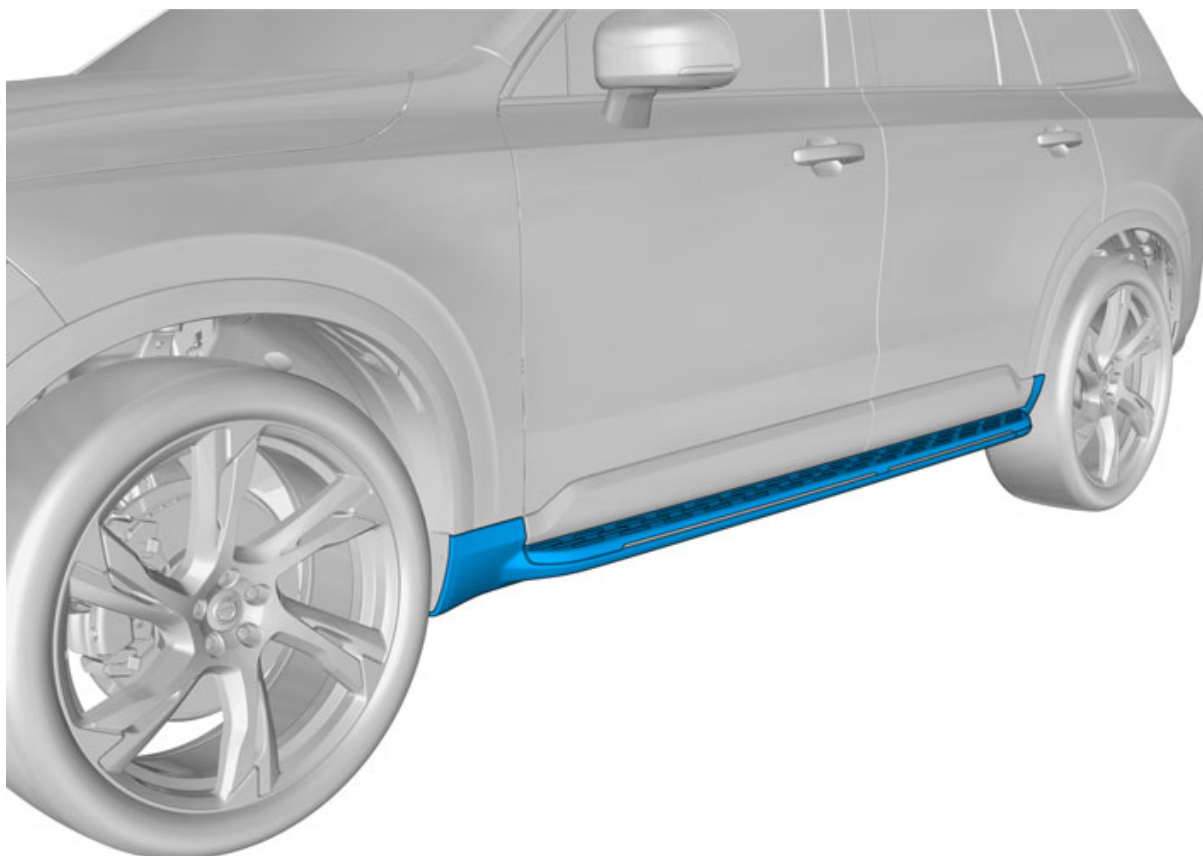


Installation instructions, accessories

Volvo Car Corporation Gothenburg, Sweden

Instructienr.	Versie	Ond. nr.
31373695	1.10	39795880, 39795871, 39793386, 39793381, 39793376, 39793331, 39793326, 39793371, 39793366, 39793361, 39793435, 39793356, 39793341, 39793336, 31664875, 39793346, 39793441, 39793321, 39791883, 39791810, 39791805, 39791800, 39791795, 39791790, 39791785, 39791770, 39791765, 31664584, 39791775, 39791870, 39791760, 39844123, 39844122, 39844121, 39844120, 39844119, 39844118, 39844117, 39836649, 39836695, 39836631, 39836595, 39836550, 39836640, 39836559, 39836568, 39836577, 39836586, 39836660, 39836613, 39836622, 39840885, 39793351

Running Board



IMG-382887

Speciaal gereedschap

951 2782 Klinknagel moer gereedschap
Gereedschapsnummer:951 2782
Gereedschapomschrijving:Klinknagel moer gereedschap
Gereedschapsborden:08

Materiaal

Aanduiding	Onderdeelnummer
Isopropanol	1161721
Smeermiddel	1161150

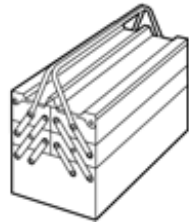
Installation instructions, accessories

Volvo Car Corporation Gothenburg, Sweden

Uitrusting

VIDA

IMG-242205



IMG-345497

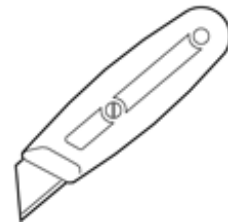


IMG-239664

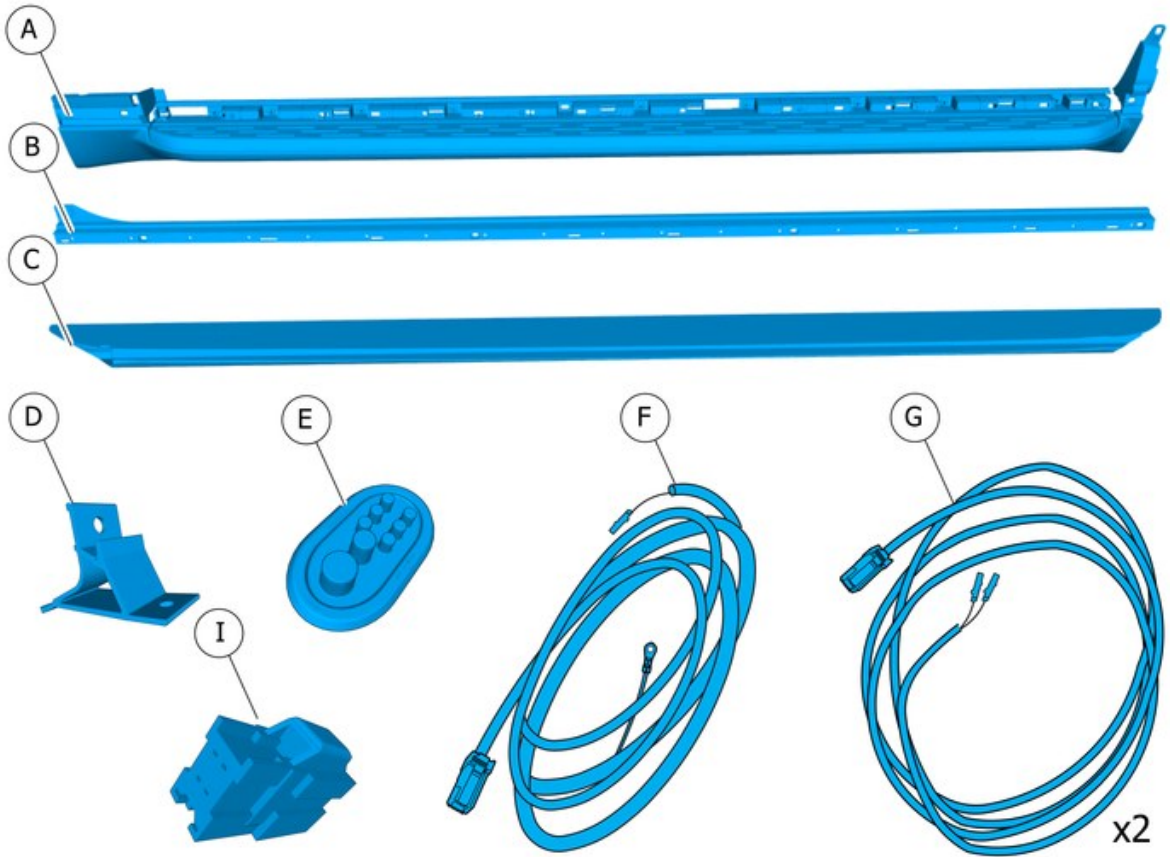
Nm
lbf.ft



IMG-268803



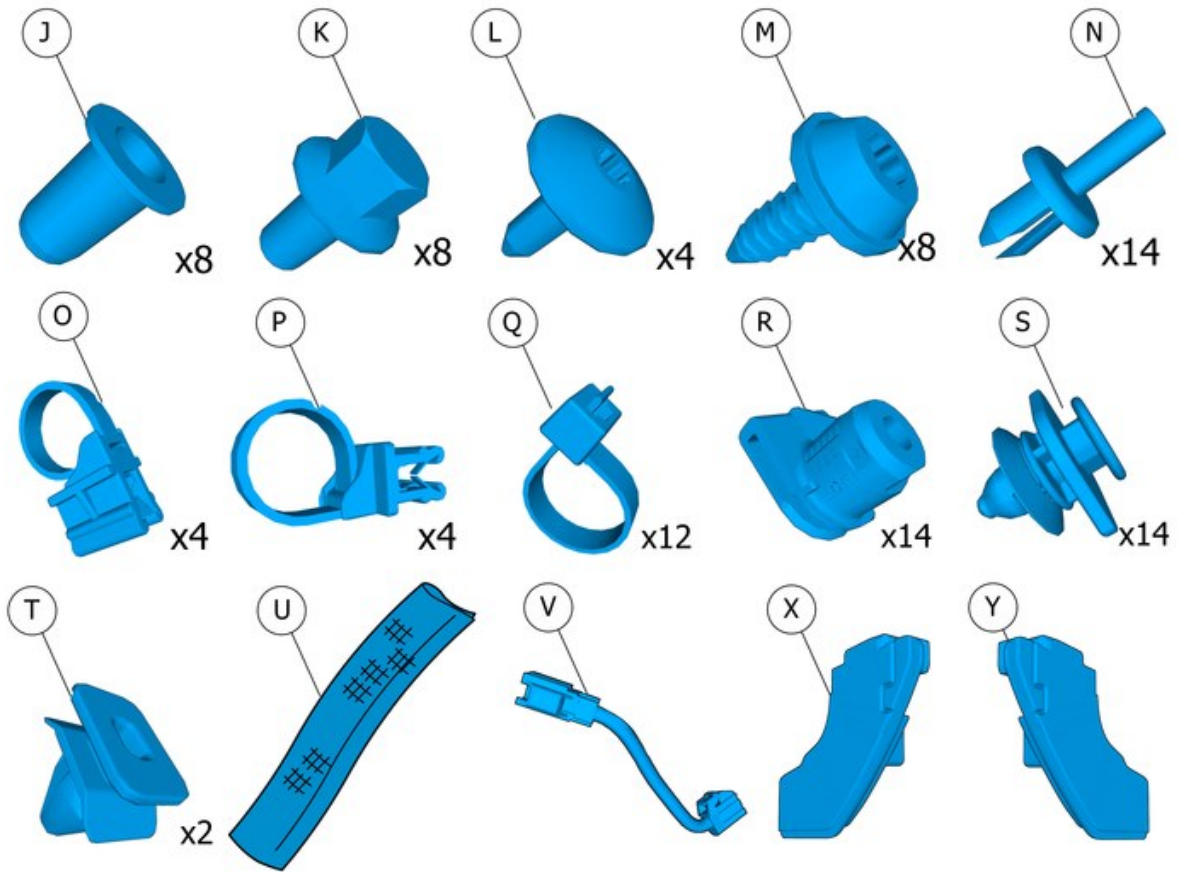
IMG-239980



IMG-394037

Installation instructions, accessories

Volvo Car Corporation Gothenburg, Sweden



IMG-401287

Installation instructions, accessories

Volvo Car Corporation Gothenburg, Sweden

Informatie

1

Lees de hele instructie door voordat u met de montage begint.

Opmerkingen en waarschuwingsteksten zijn bedoeld voor uw veiligheid en om de kans op defecten bij montage te beperken.

Controleer voordat u met de montage begint of alle gereedschappen die in de instructie staan beschikbaar zijn.

Bepaalde stappen in de instructie worden uitsluitend met afbeeldingen gepresenteerd. Bij meer gecompliceerde stappen staat ook een verklarende tekst.

Bij eventuele problemen met de instructie of het accessoire kunt u contact opnemen met uw lokale Volvo-dealer.

Overige informatie

2



IMG-400007

Auto's zonder voorgetrokken kabelboom (variantcode 2901)

Auto's met voorgetrokken kabelboom (variantcode 2902)

3

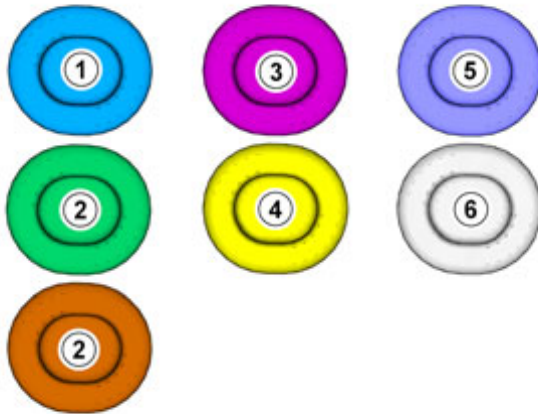
Er kunnen onderdelen in de accessoireset zitten die bij deze montage niet worden gebruikt.

Kleurensymboliek

Installation instructions, accessories

Volvo Car Corporation Gothenburg, Sweden

4



IMG-363036

NB!

Deze kleurkaart toont (bij kleurenprint en elektronische versie) de betekenis van de verschillende kleuren die in de afbeeldingen van de methodestappen worden gebruikt.

1. Wordt gebruikt voor het benadrukte onderdeel, dat onderdeel waarmee iets gedaan moet worden.
2. Worden gebruikt als extra kleuren als je meer onderdelen wilt laten zien of onderscheiden.
3. Wordt gebruikt voor bevestigingselementen die gedemonteerd/gemonteerd moeten worden. Het kan gaan om schroeven, klemmen, connectoren e.d.
4. Wordt gebruikt als het onderdeel niet helemaal van de auto wordt verwijderd maar aan de kant blijft hangen.
5. Worden gebruikt voor standaardgereedschap en speciaal gereedschap.
6. Wordt gebruikt als achtergrondkleur van auto-onderdelen.

Accu loskoppelen

5

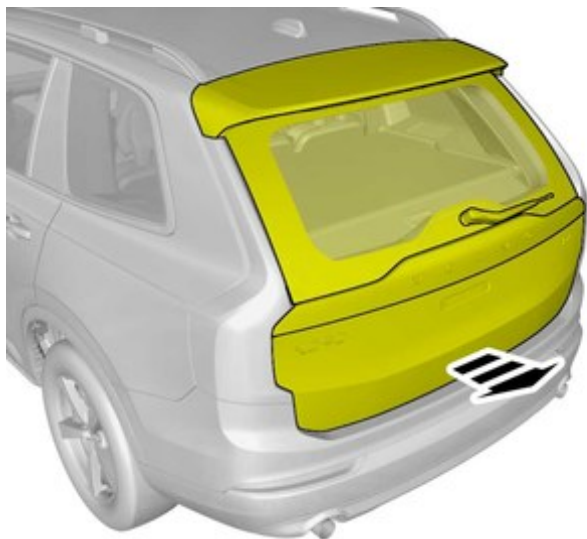


IMG-394535

Installation instructions, accessories

Volvo Car Corporation Gothenburg, Sweden

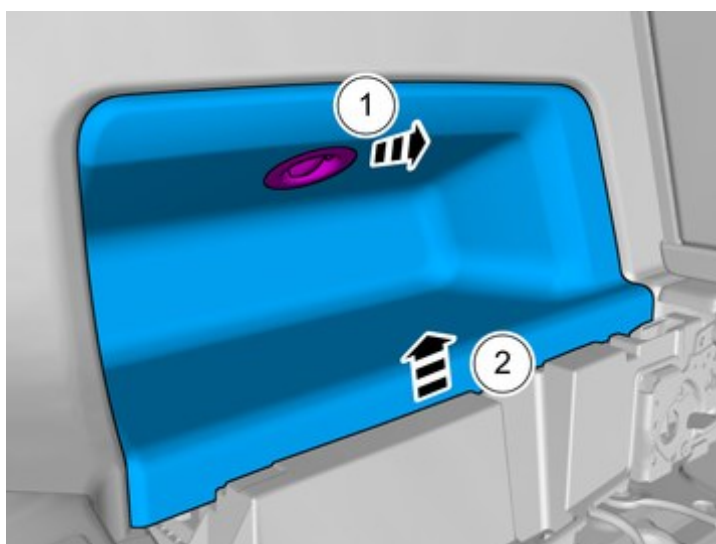
6



IMG-394779

Open de achterklep.

7



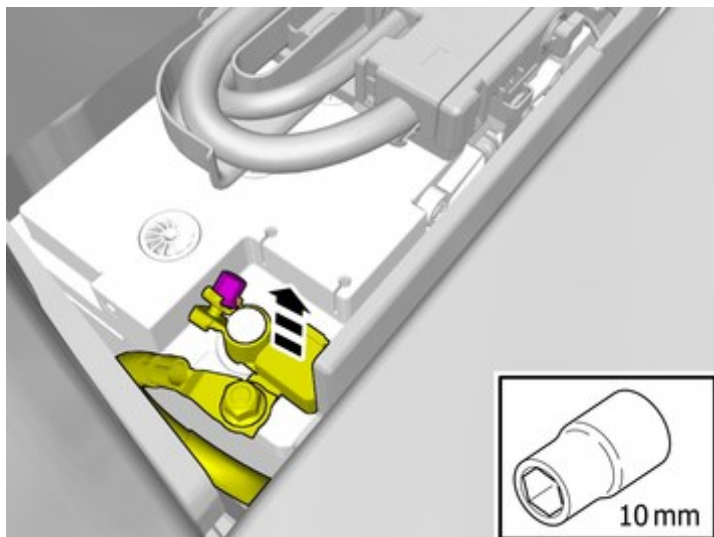
IMG-387004

Verwijder het paneel.

Installation instructions, accessories

Volvo Car Corporation Gothenburg, Sweden

8

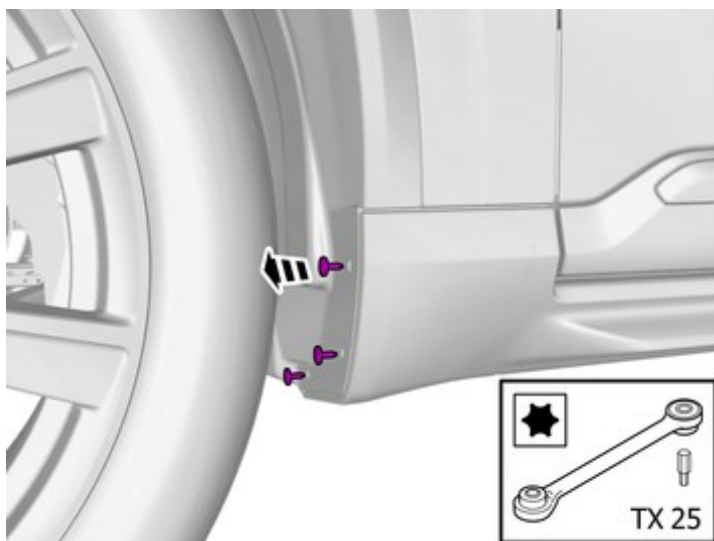


IMG-394520

Verwijder de minkabel van de accu.

Verwijderen

9



IMG-382894

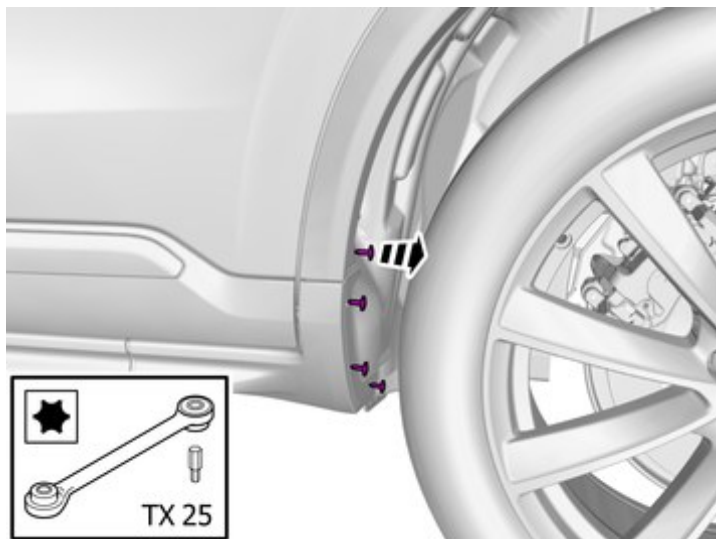
NB!
De schroeven moeten opnieuw worden gebruikt.

Verwijder de schroeven.

Installation instructions, accessories

Volvo Car Corporation Gothenburg, Sweden

10



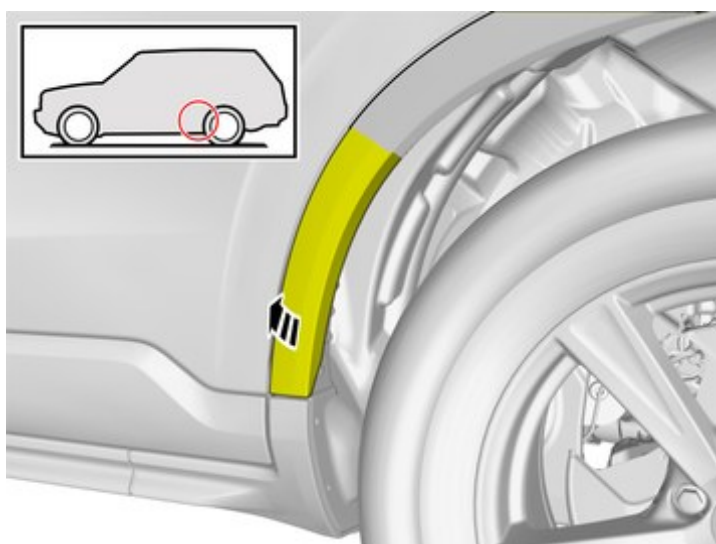
IMG-382895

NB!

De schroeven moeten opnieuw worden gebruikt.

Verwijder de schroeven.

11



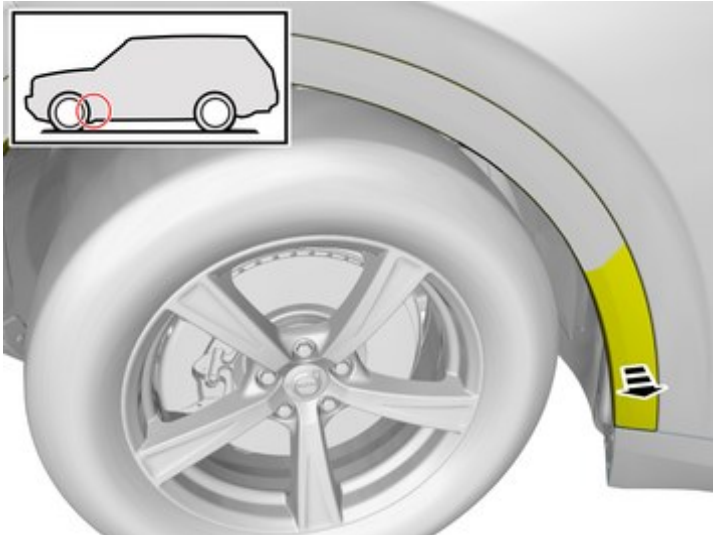
IMG-382896

Buig het gemarkeerde onderdeel opzij.

Installation instructions, accessories

Volvo Car Corporation Gothenburg, Sweden

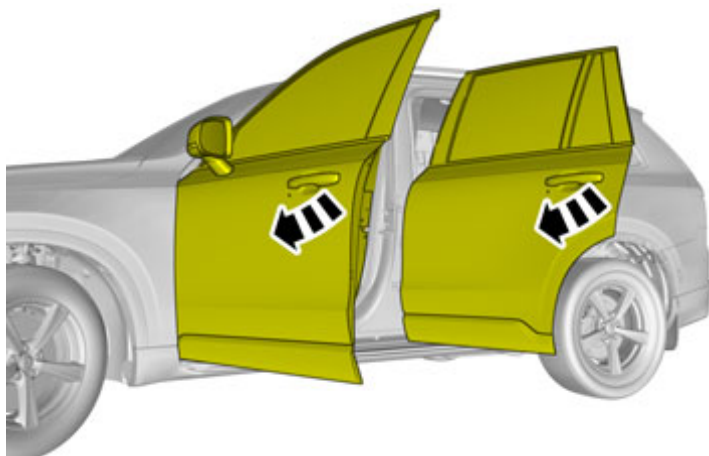
12



IMG-382897

Buig het gemarkeerde onderdeel opzij.

13

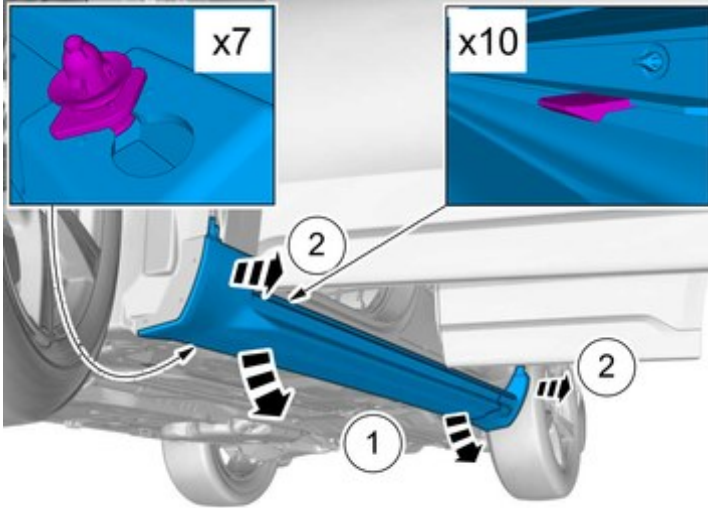


IMG-382898

Installation instructions, accessories

Volvo Car Corporation Gothenburg, Sweden

14

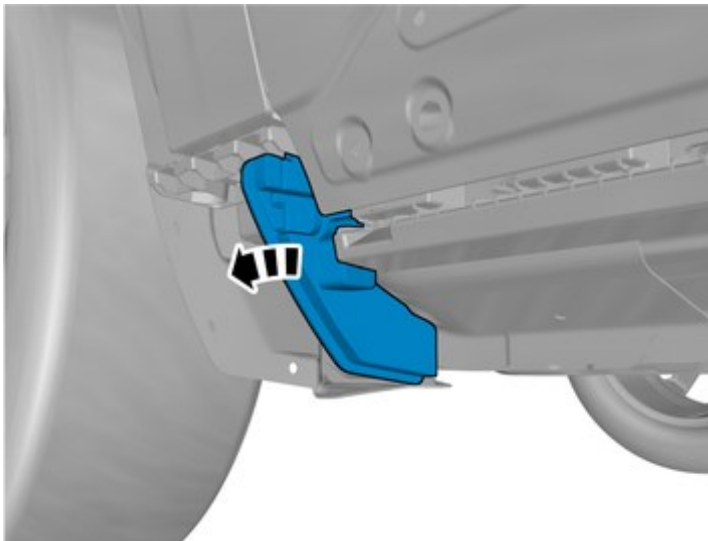


IMG-382932

Verwijder het gemarkeerde onderdeel.

Het onderdeel mag niet opnieuw worden gebruikt.

15



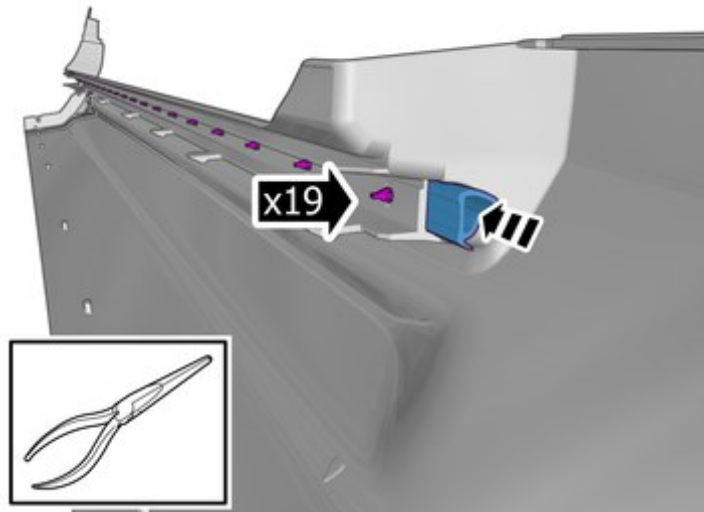
IMG-401092

Het onderdeel mag niet opnieuw worden gebruikt.

Installation instructions, accessories

Volvo Car Corporation Gothenburg, Sweden

16



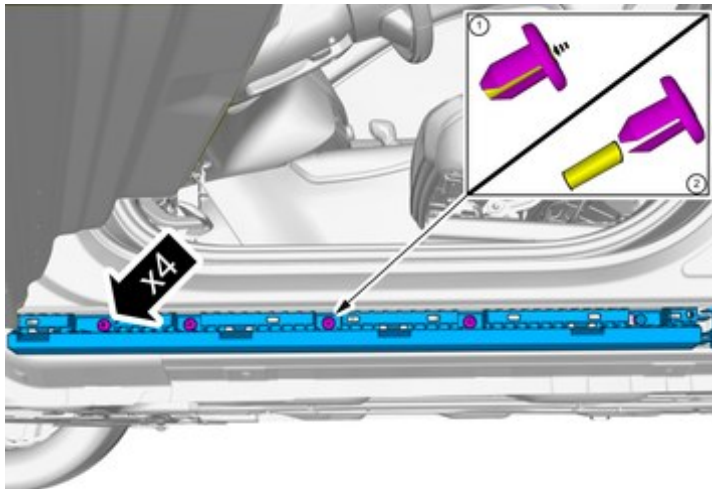
IMG-382998

Let op!
Het onderdeel moet opnieuw worden gebruikt.

Maak de clips los.

Maak de afdichtstrip los.

17



IMG-382930

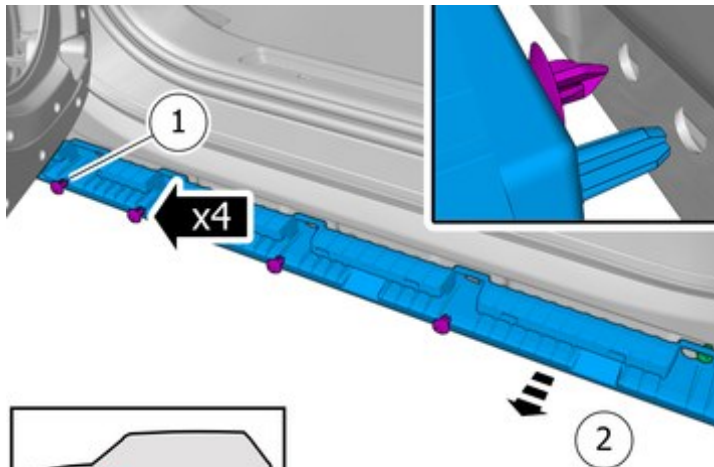
Maak de clips los.

Gebruiken: Drevél

Installation instructions, accessories

Volvo Car Corporation Gothenburg, Sweden

18



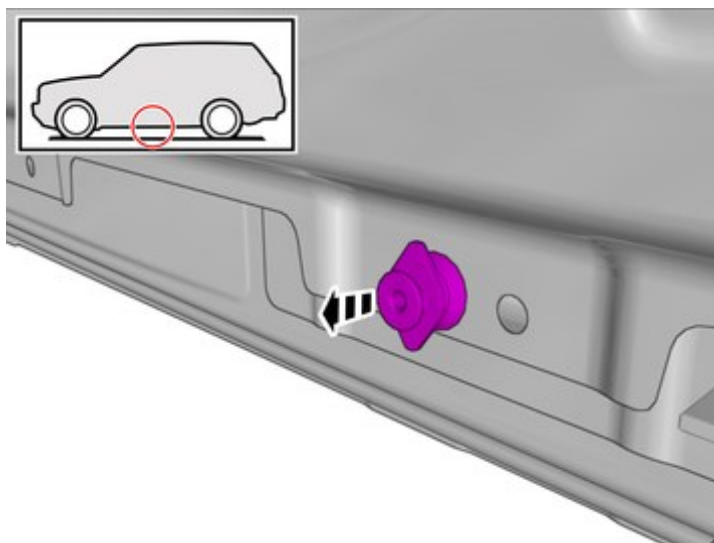
IMG-387609

1. Maak de clips los.

2. Verwijder het gemarkeerde onderdeel.

Het onderdeel mag niet opnieuw worden gebruikt.

19



IMG-387618

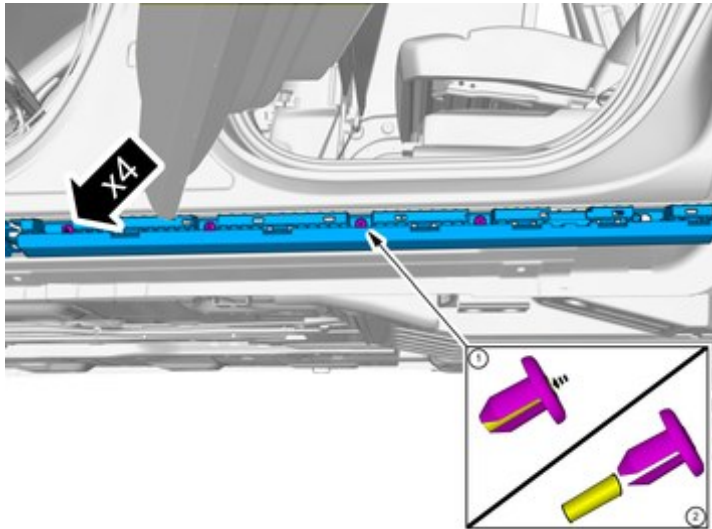
NB!

Zorg ervoor dat de aanligvlakken schoon en vrij van vreemde materialen zijn.

Installation instructions, accessories

Volvo Car Corporation Gothenburg, Sweden

20

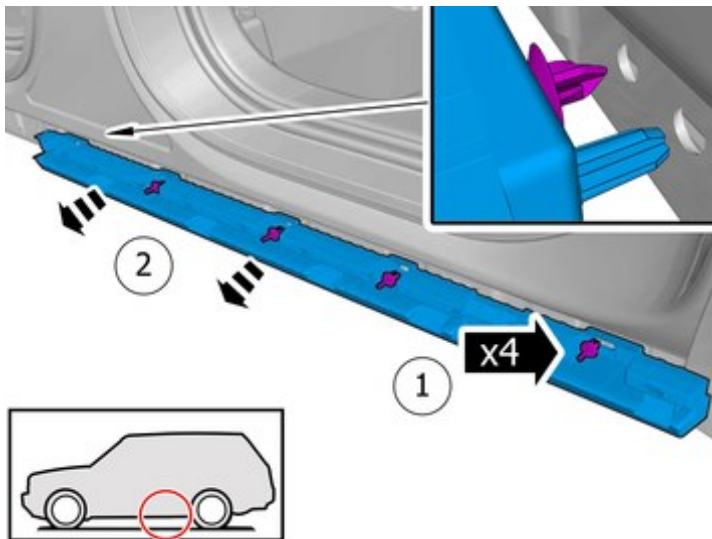


IMG-382933

Maak de clips los.

Gebruiken: Drevvel

21



IMG-397600

1. Maak de clip los.

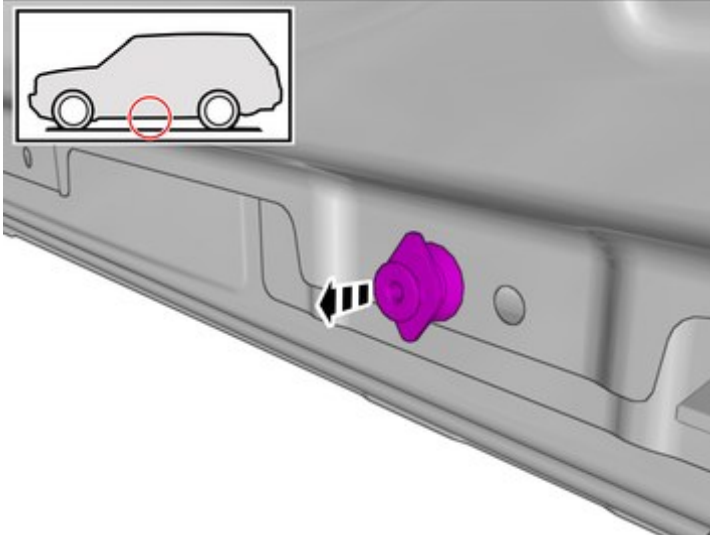
2. Verwijder het gemarkeerde onderdeel.

Het onderdeel mag niet opnieuw worden gebruikt.

Installation instructions, accessories

Volvo Car Corporation Gothenburg, Sweden

22

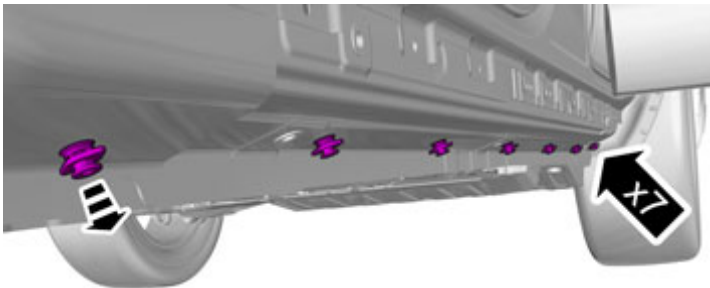


IMG-387618

NB!

Zorg ervoor dat de aanligvlakken schoon en vrij van vreemde materialen zijn.

23



IMG-382935

NB!

Zorg ervoor dat de aanligvlakken schoon en vrij van vreemde materialen zijn.

NB!

De clips zijn tweedelig.

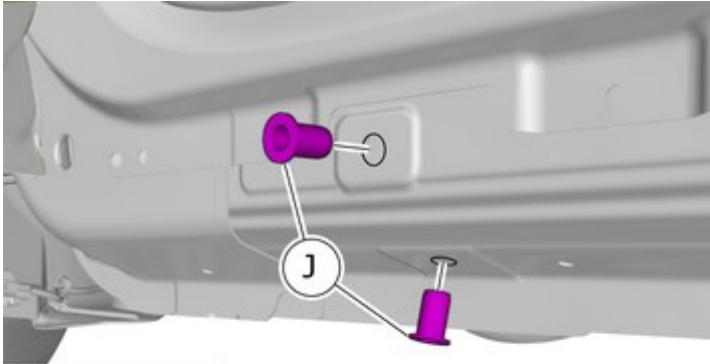
Verwijder de clips.

Montage van accessoires

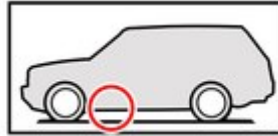
Installation instructions, accessories

Volvo Car Corporation Gothenburg, Sweden

24

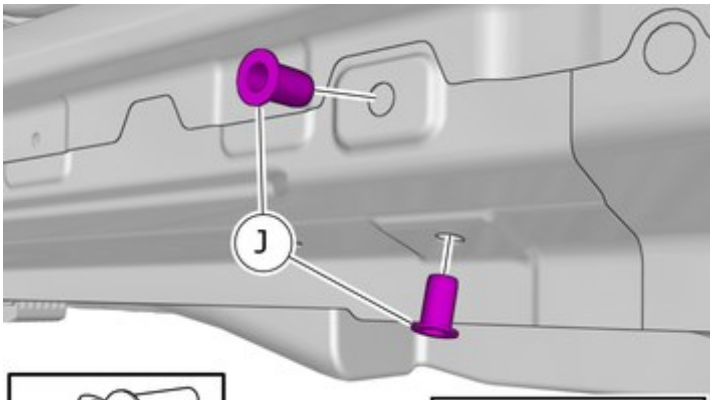


IMG-393237

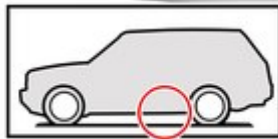


Speciaal gereedschap gebruiken: T9512782, Klinknagel moer gereedschap

25



IMG-393238

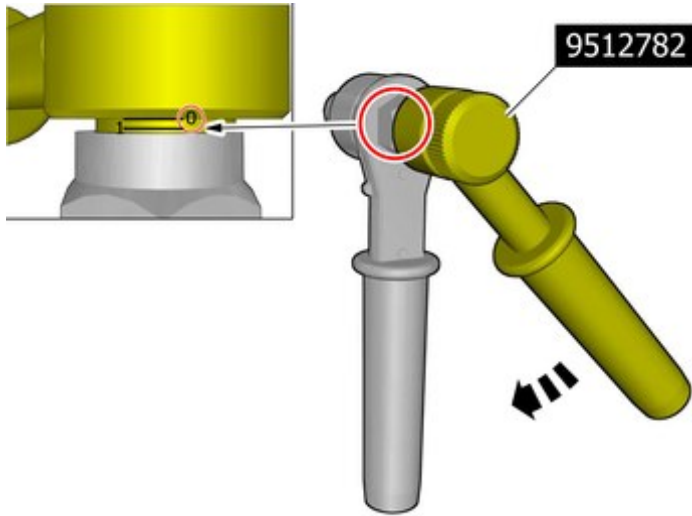


Speciaal gereedschap gebruiken: T9512782, Klinknagel moer gereedschap

Installation instructions, accessories

Volvo Car Corporation Gothenburg, Sweden

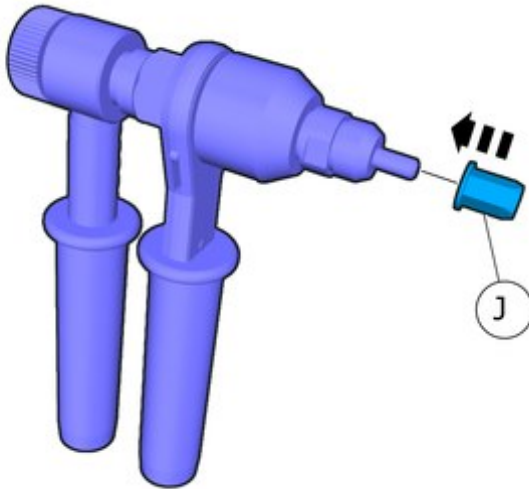
26



Reset het gereedschap.

IMG-372305

27

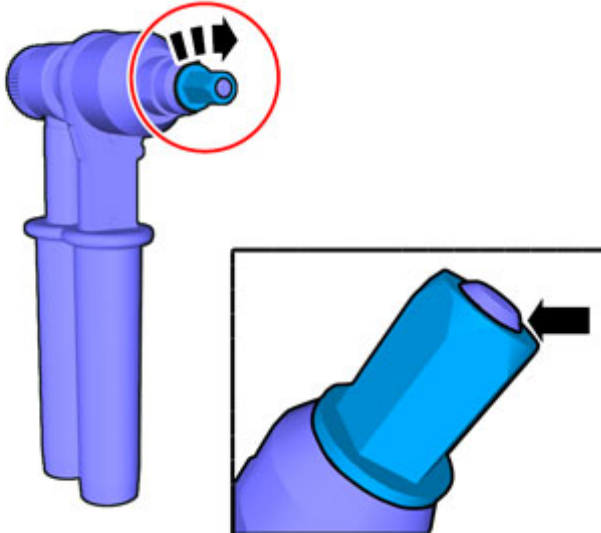


IMG-397692

Installation instructions, accessories

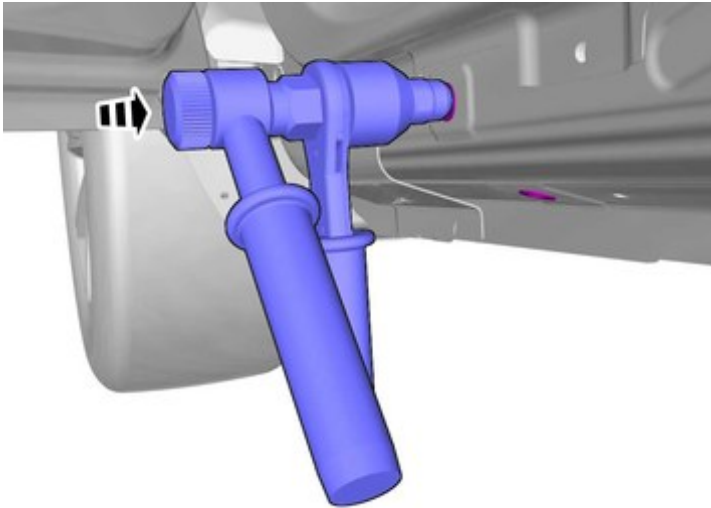
Volvo Car Corporation Gothenburg, Sweden

28



IMG-367098

29

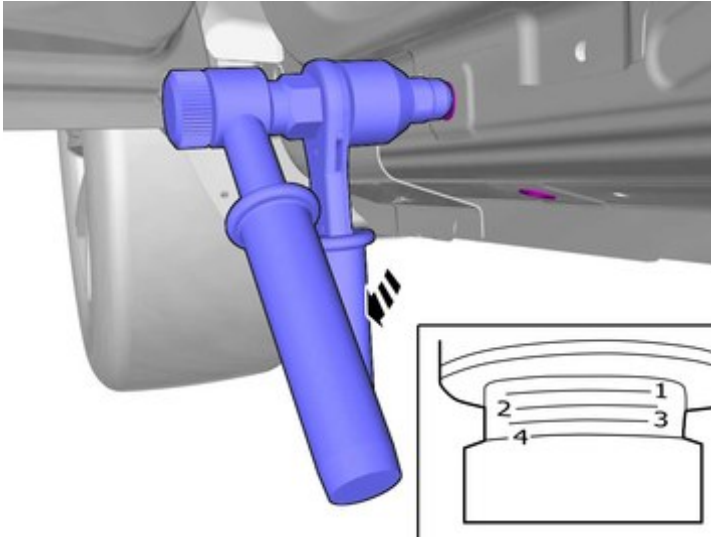


IMG-397605

Installation instructions, accessories

Volvo Car Corporation Gothenburg, Sweden

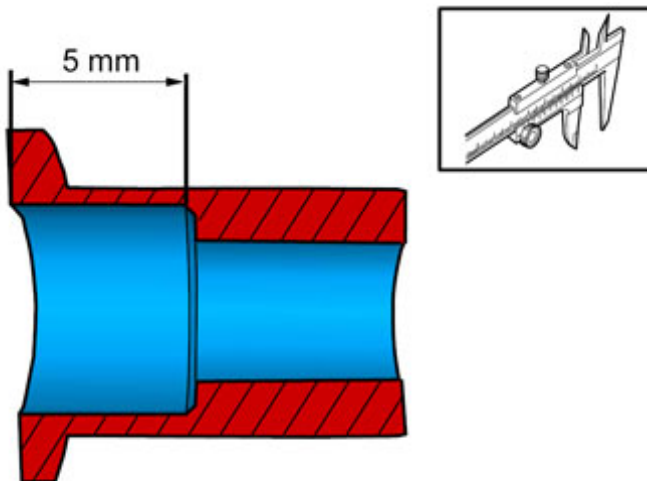
30



IMG-397670

Haal met het gereedschap tot de vermelde waarde aan.

31



IMG-373060

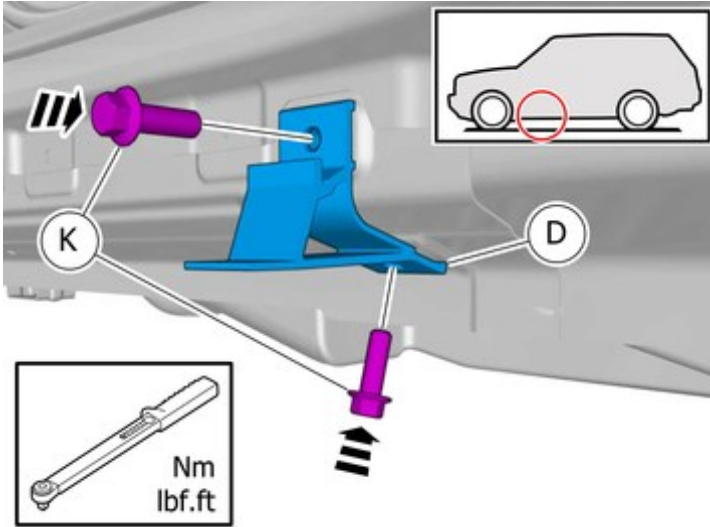
Meten

Gebruiken: Schuifmaat

Installation instructions, accessories

Volvo Car Corporation Gothenburg, Sweden

32

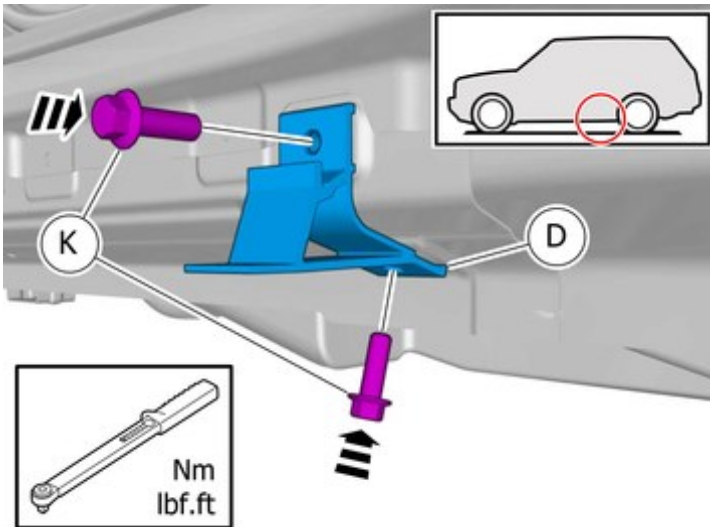


IMG-393239

Bevestig de schroeven.

Aanhaalmoment: M10 , 50 Nm

33



IMG-393240

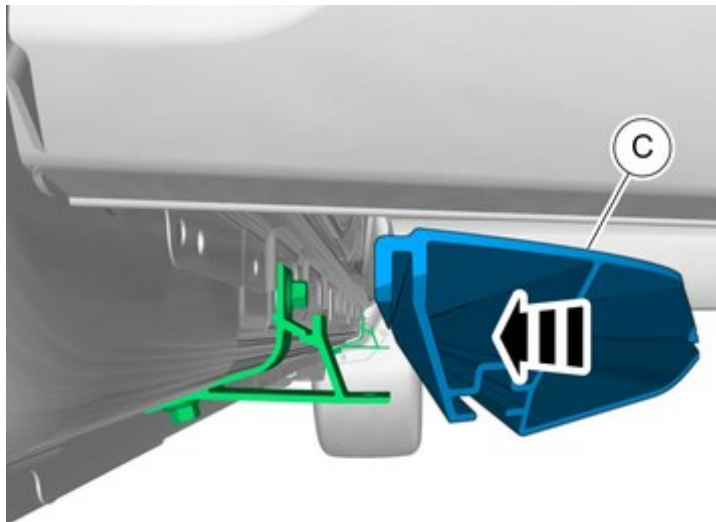
Bevestig de schroeven.

Aanhaalmoment: M10 , 50 Nm

Installation instructions, accessories

Volvo Car Corporation Gothenburg, Sweden

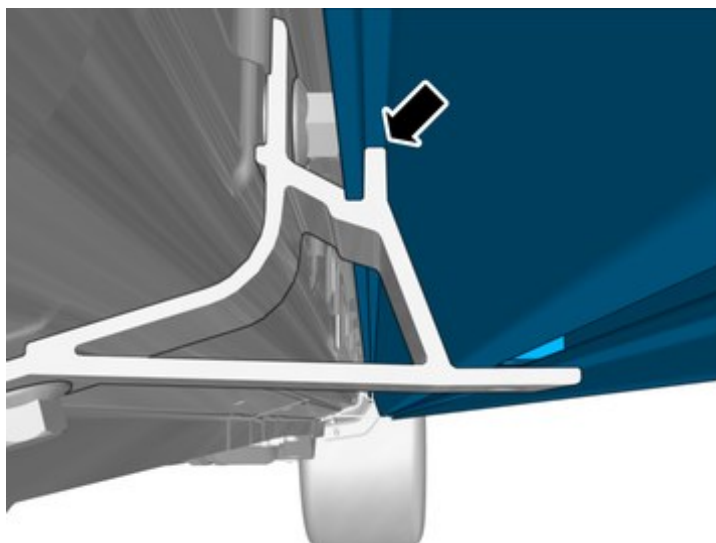
34



IMG-382940

Monteer het onderdeel uit de accessoireset.

35



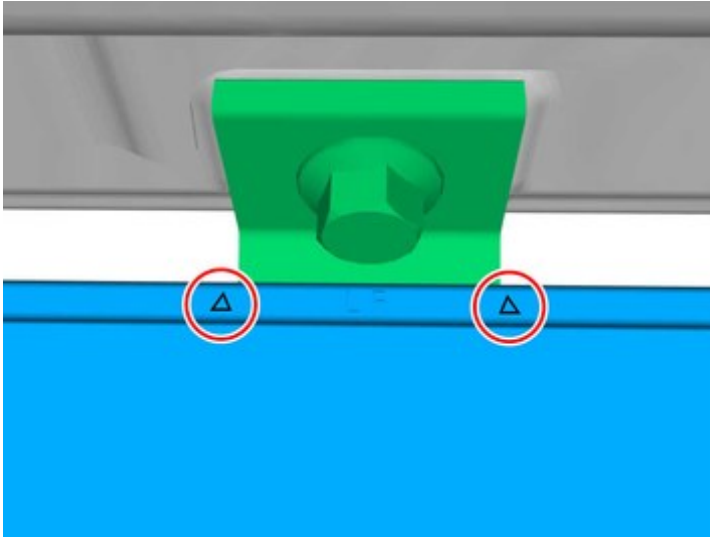
IMG-387358

NB!
Let op de positie.

Installation instructions, accessories

Volvo Car Corporation Gothenburg, Sweden

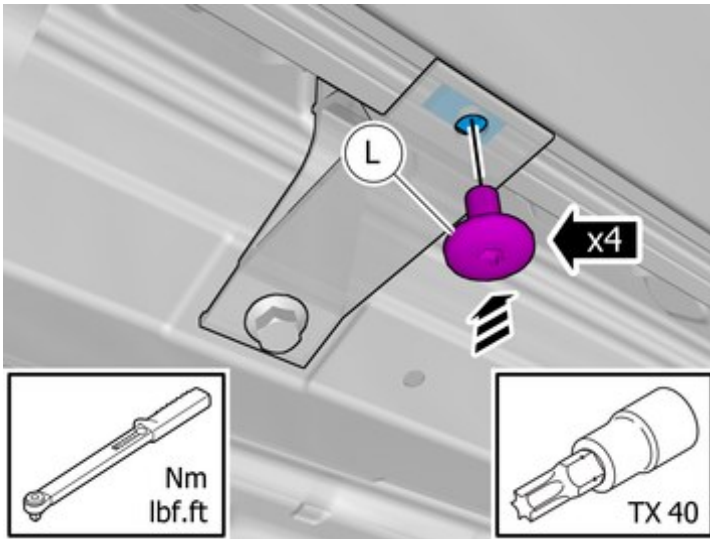
36



IMG-382942

NB!
Let op de positie.

37



IMG-393242

Monteer het onderdeel uit de accessoireset.

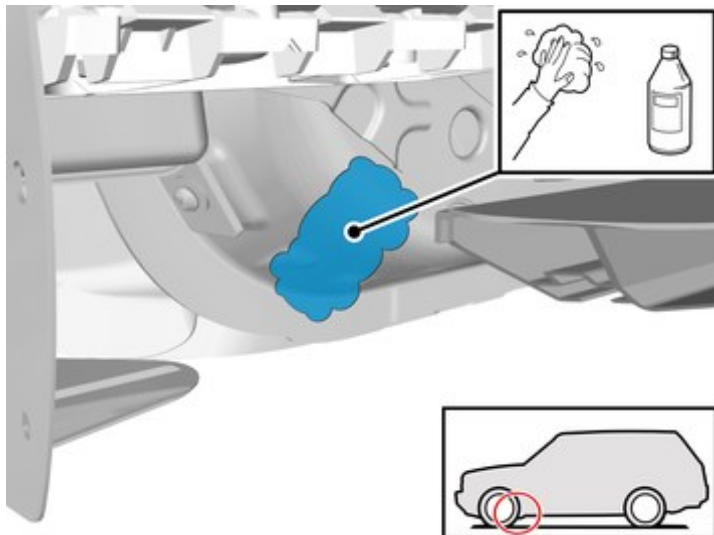
Bevestig de schroeven.

Aanhaalmoment: M8 , 24 Nm

Installation instructions, accessories

Volvo Car Corporation Gothenburg, Sweden

38



IMG-427210

Reinig het oppervlak.

Gebruiken: 1161721, Isopropanol

Droog maken.

39



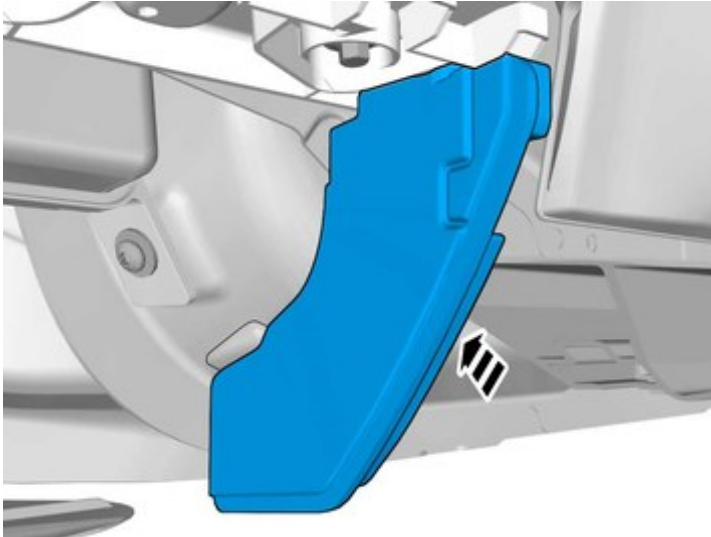
IMG-433922

Verwijder de beschermfilm.

Installation instructions, accessories

Volvo Car Corporation Gothenburg, Sweden

40



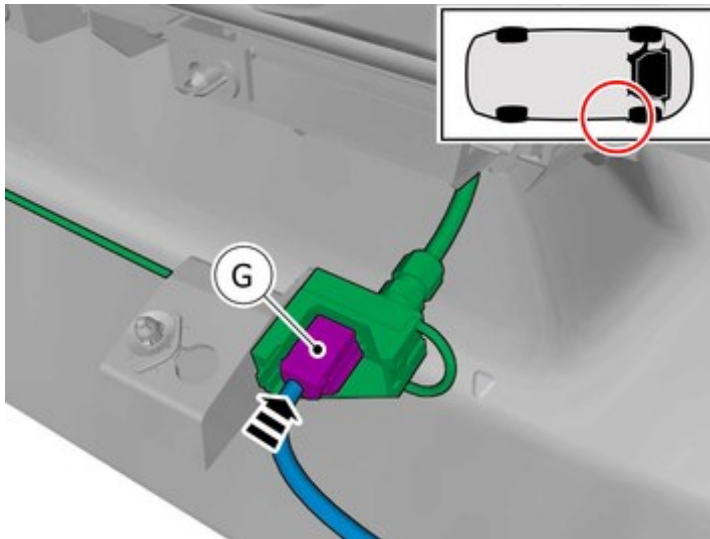
IMG-427221

NB!
Let op de positie.

NB!
Controleer of de tape aan de ondergrond hecht.

Monteer het gemarkeerde onderdeel.

41



IMG-393243

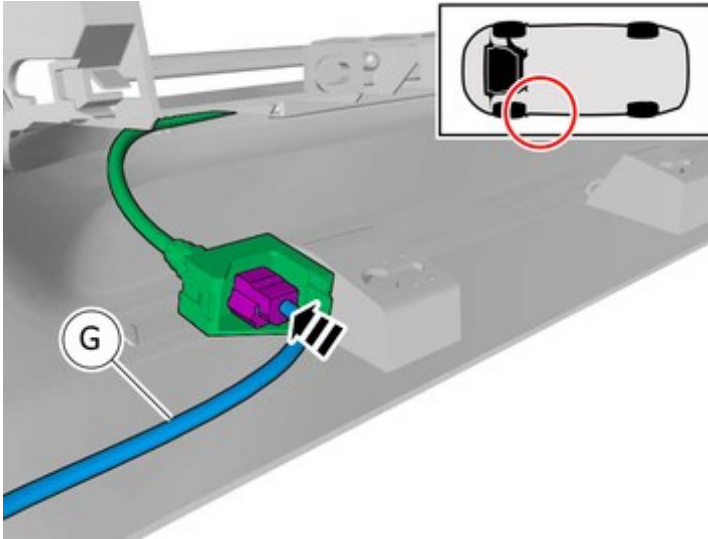
Monteer het onderdeel uit de accessoireset.

Sluit de kabelboom aan.

Installation instructions, accessories

Volvo Car Corporation Gothenburg, Sweden

42

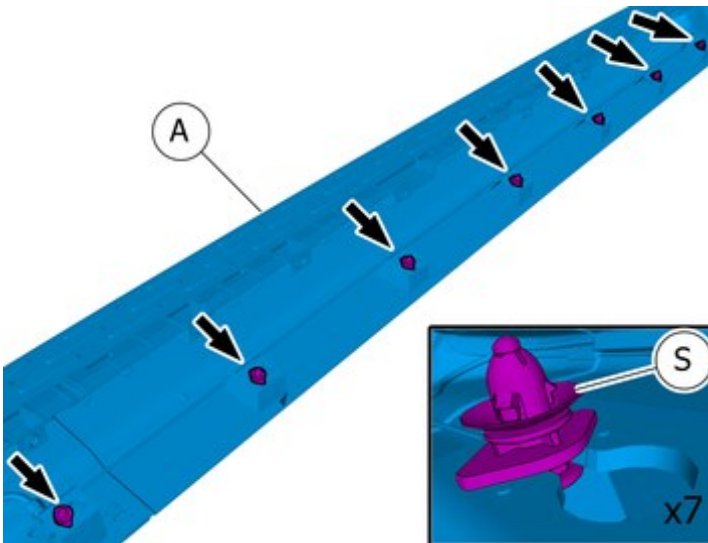


IMG-393270

Monteer het onderdeel uit de accessoireset.

Sluit de kabelboom aan.

43



IMG-394058

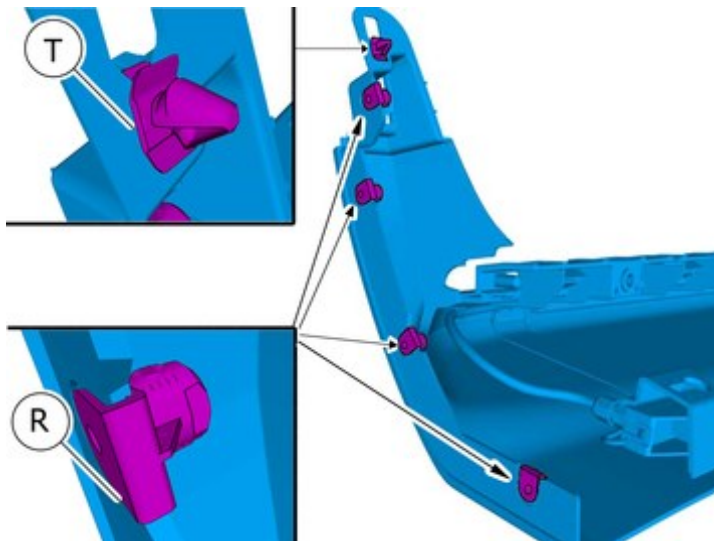
Monteer het onderdeel uit de accessoireset.

Bevestig de clip/clips.

Installation instructions, accessories

Volvo Car Corporation Gothenburg, Sweden

44

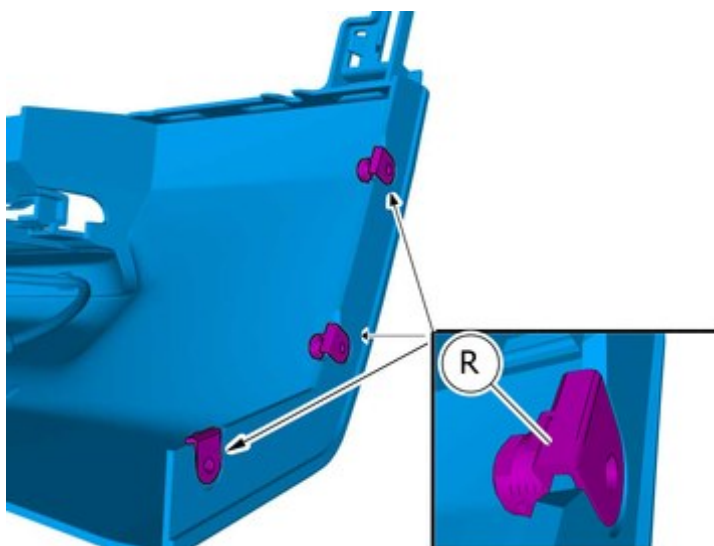


IMG-394036

Monteer het onderdeel uit de accessoireset.

Bevestig de clip/clips.

45



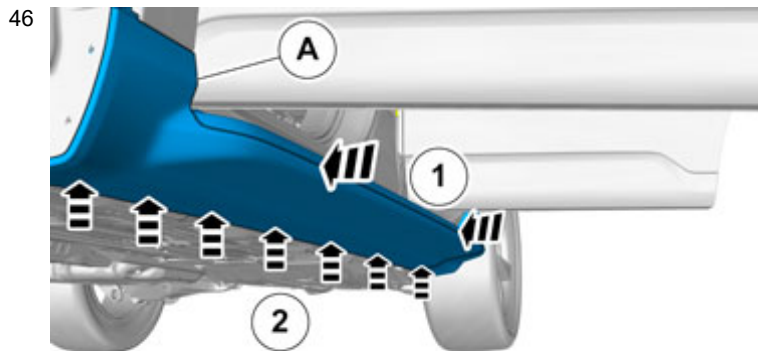
IMG-394057

Monteer het onderdeel uit de accessoireset.

Bevestig de clip/clips.

Installation instructions, accessories

Volvo Car Corporation Gothenburg, Sweden



NB!

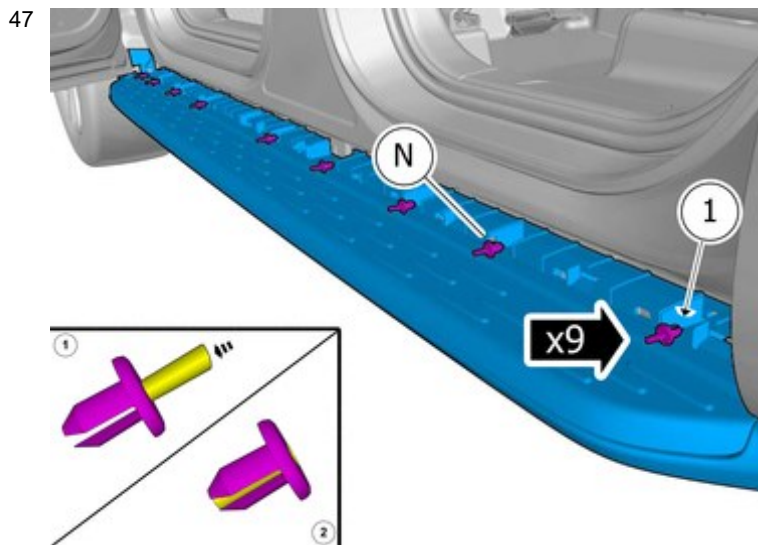
Deze handeling wordt eenvoudiger als er twee personen aanwezig zijn.

Monteer het onderdeel uit de accessoireset.

Gebruik alleen de handen.

Let erop dat alle clips zijn ingegrepen.

IMG-382982



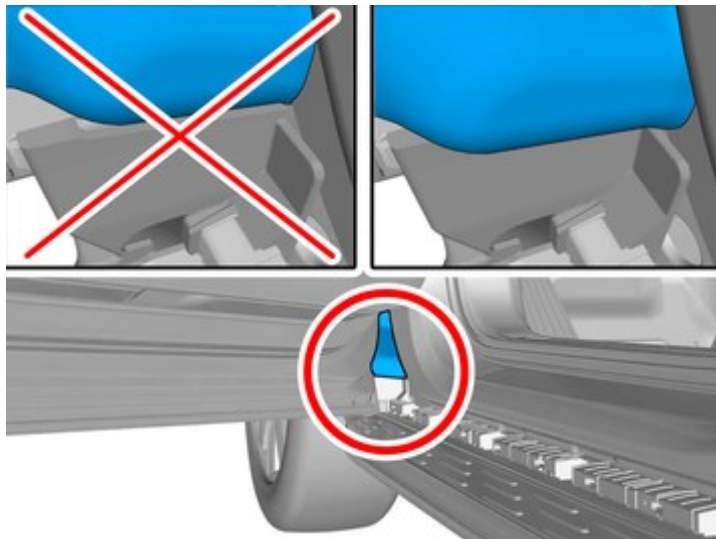
Bevestig de clip/clips.

IMG-397622

Installation instructions, accessories

Volvo Car Corporation Gothenburg, Sweden

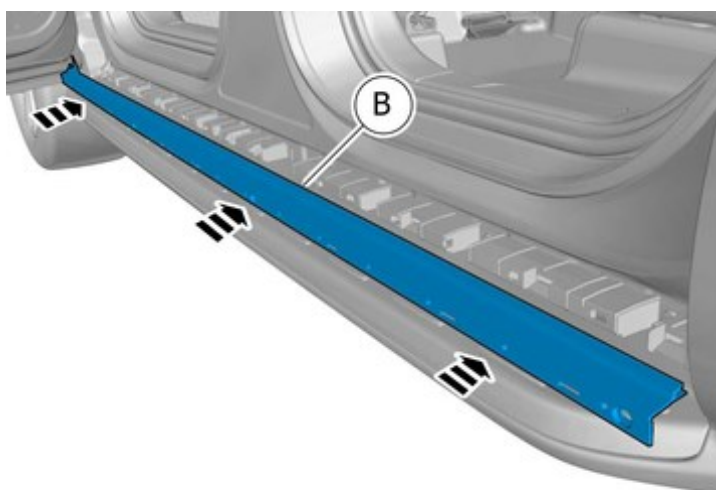
48



IMG-411833

NB!
Let op de positie.

49



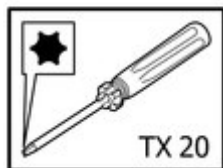
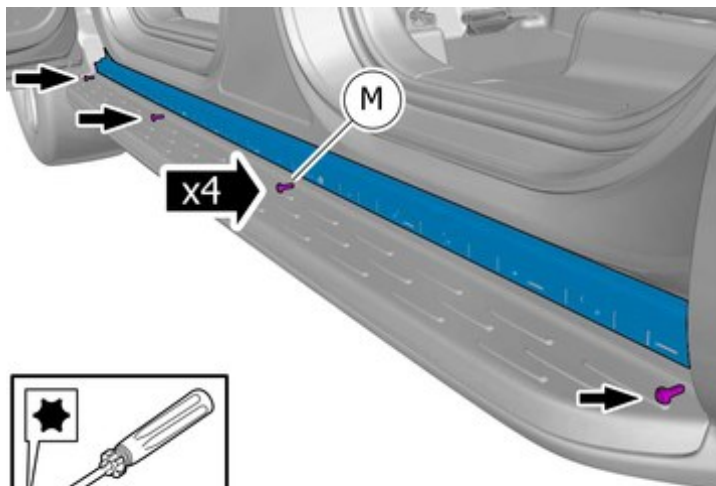
IMG-397623

Monteer het onderdeel uit de accessoireset.

Installation instructions, accessories

Volvo Car Corporation Gothenburg, Sweden

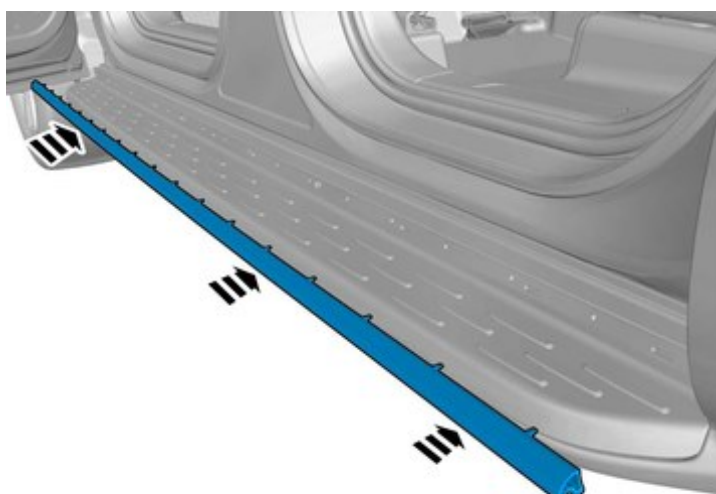
50



IMG-397630

Bevestig de schroeven.

51



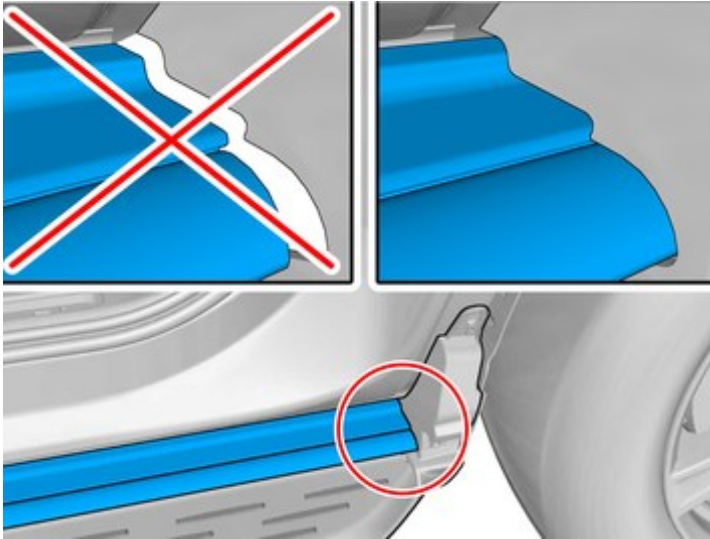
IMG-397634

Plaats de afdichtstrip terug.

Installation instructions, accessories

Volvo Car Corporation Gothenburg, Sweden

52

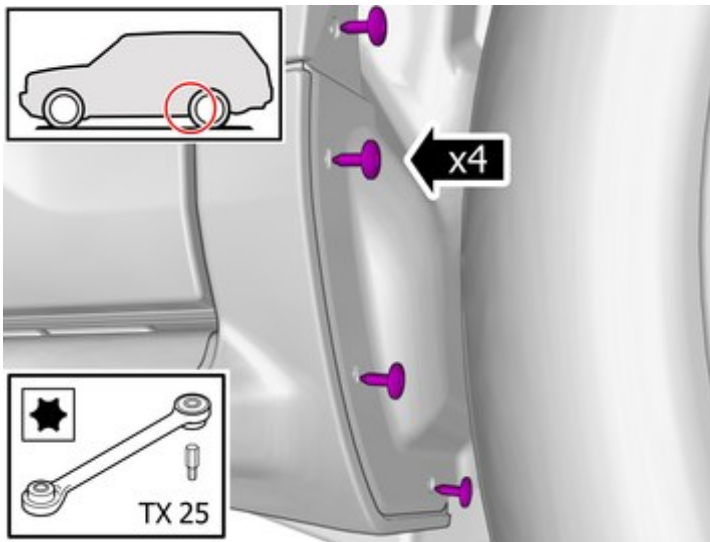


IMG-404590

NB!
Let op de positie.

Monteren

53



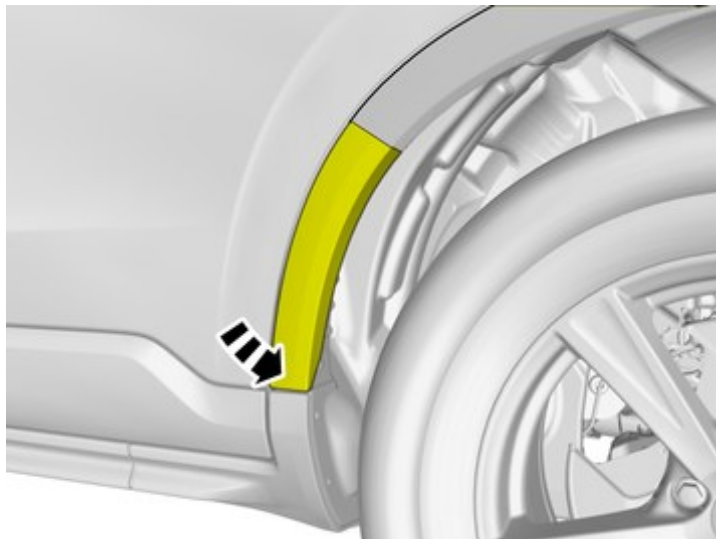
IMG-397625

Bevestig de schroeven.

Installation instructions, accessories

Volvo Car Corporation Gothenburg, Sweden

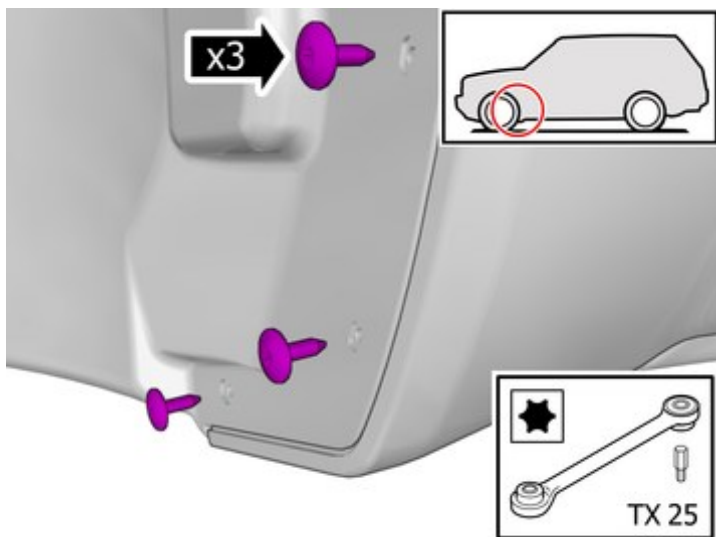
54



IMG-382986

Plaats het losgemaakte onderdeel terug.

55



IMG-397632

Bevestig de schroeven.

Installation instructions, accessories

Volvo Car Corporation Gothenburg, Sweden

56



IMG-382987

Plaats het losgemaakte onderdeel terug.

57

Herhaal de methodestappen voor verwijderen aan de andere kant.

Herhaal de methodestappen voor montage van accessoires aan de andere kant.

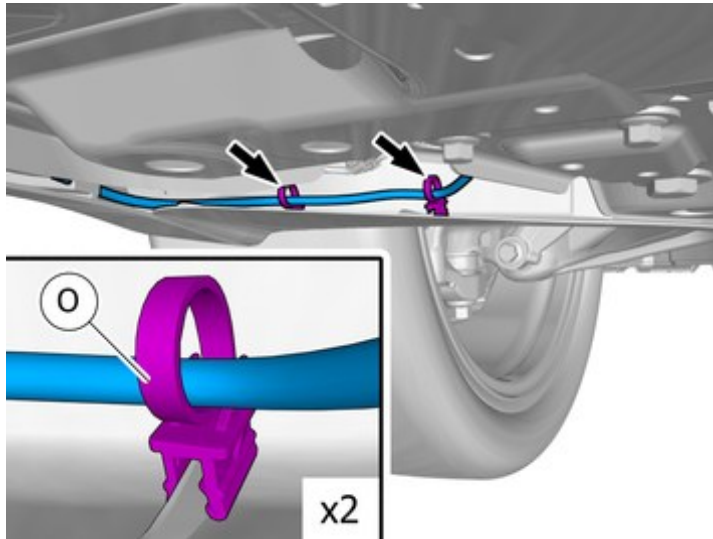
IMG-377070

Montage van accessoires

Installation instructions, accessories

Volvo Car Corporation Gothenburg, Sweden

58

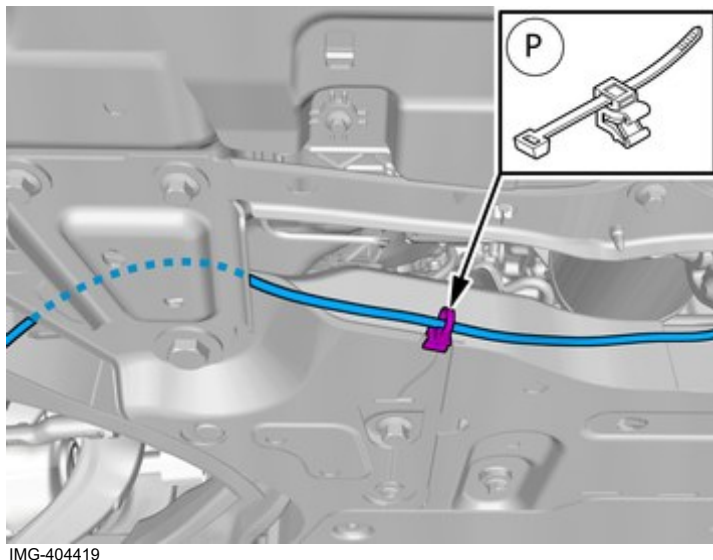


Plaats/trek de kabelboom, zie afbeelding.

Zet de clips zoals afgebeeld vast.

Haal de kabelstropen aan.

59



Plaats/trek de kabelboom, zie afbeelding.

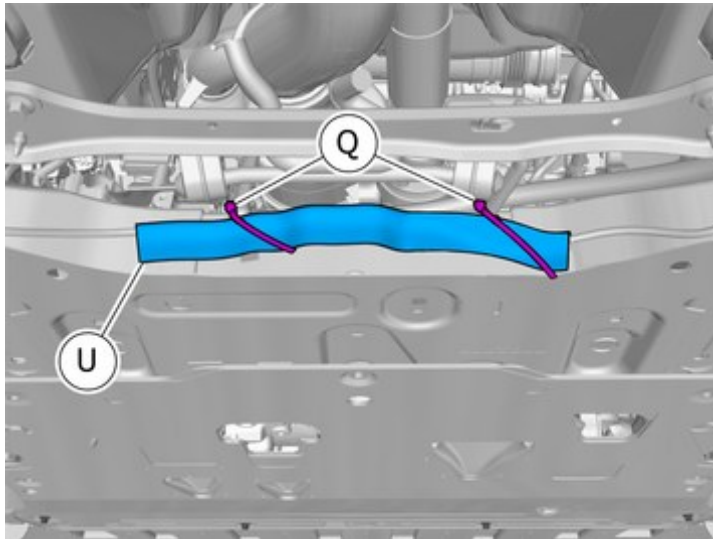
Bevestig de clip/clips.

Haal de kabelstrop aan.

Installation instructions, accessories

Volvo Car Corporation Gothenburg, Sweden

60



IMG-401385

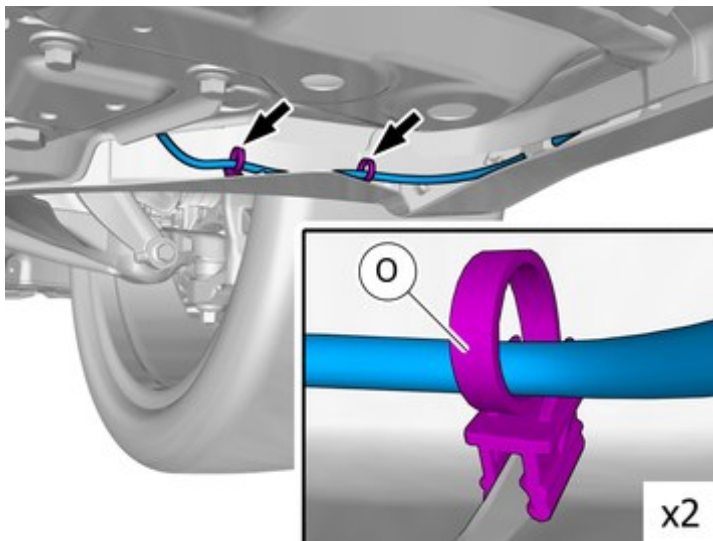
Let op!

Let erop dat de kabel zo wordt geplaatst dat deze niet door warmte of slijtage beschadigd raakt.

Monteer het onderdeel uit de accessoireset.

Haal de kabelstropen aan.

61



IMG-404424

Plaats/trek de kabelboom, zie afbeelding.

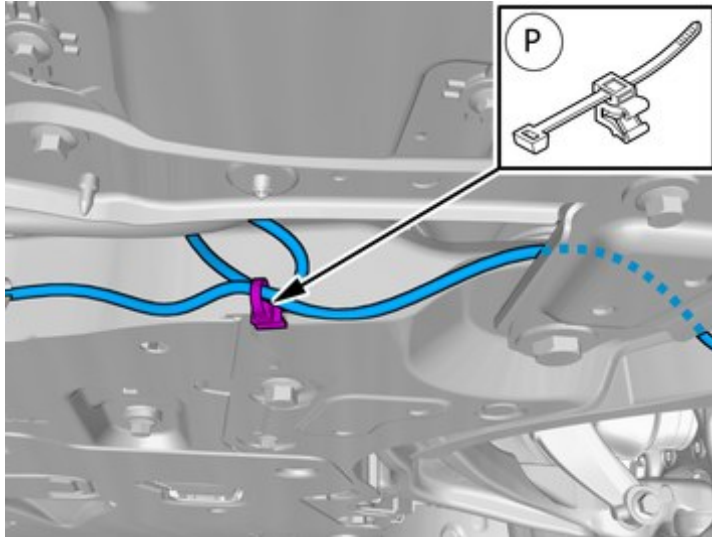
Zet de clips zoals afgebeeld vast.

Haal de kabelstropen aan.

Installation instructions, accessories

Volvo Car Corporation Gothenburg, Sweden

62



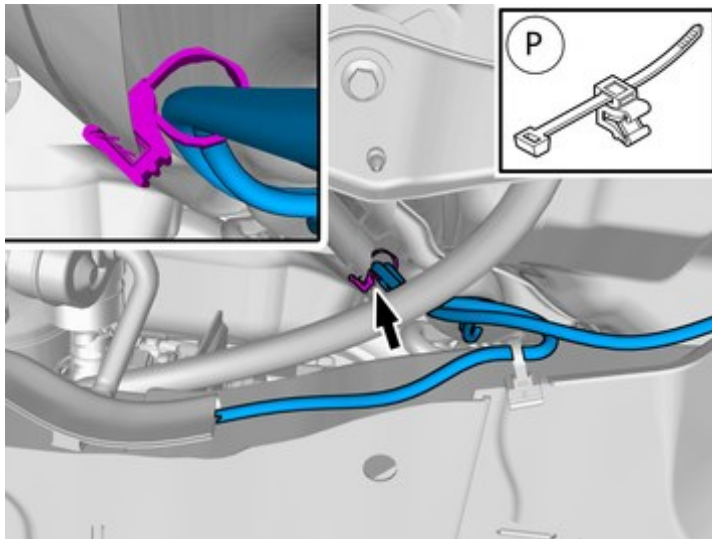
IMG-404427

Plaats/trek de kabelboom, zie afbeelding.

Bevestig de clip/clips.

Haal de kabelstrop aan.

63



IMG-404431

Bevestig de clip/clips.

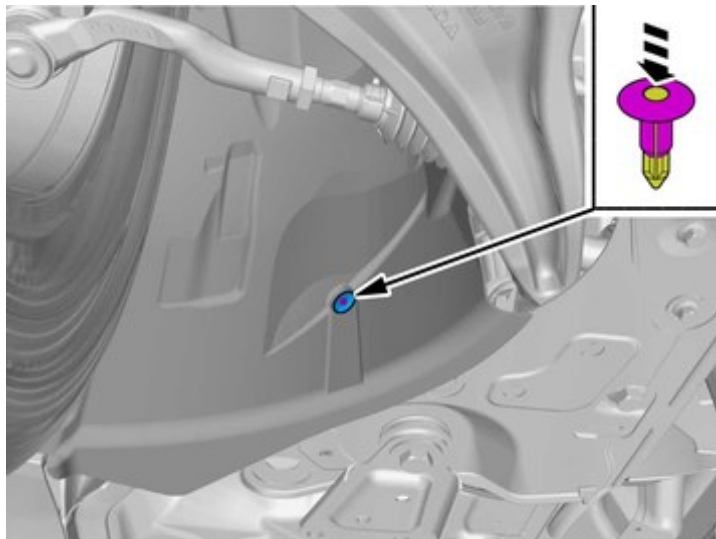
Haal de kabelstrop aan.

Verwijderen

Installation instructions, accessories

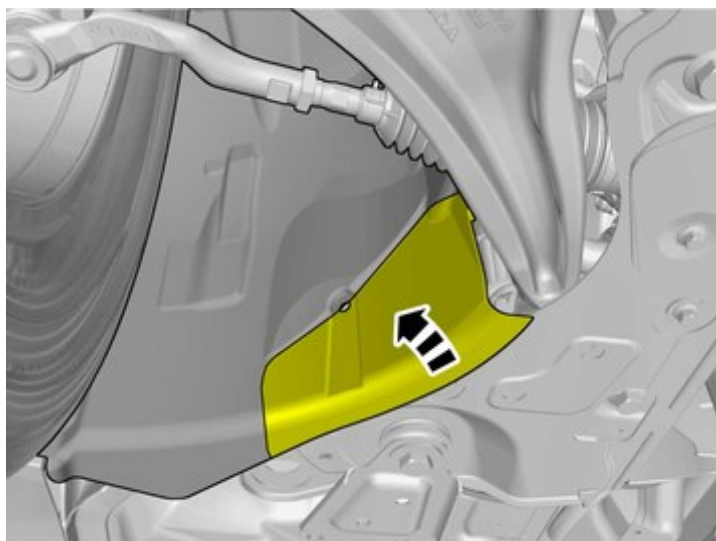
Volvo Car Corporation Gothenburg, Sweden

64



Verwijder de clip.

65

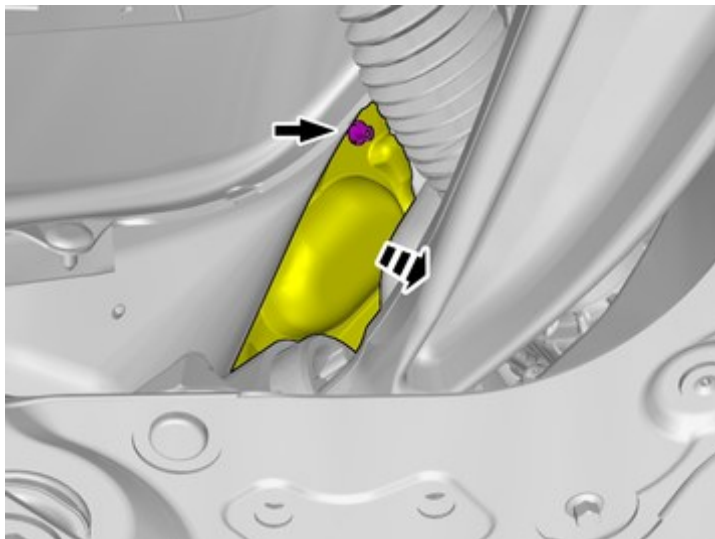


Buig het gemarkeerde onderdeel opzij.

Installation instructions, accessories

Volvo Car Corporation Gothenburg, Sweden

66

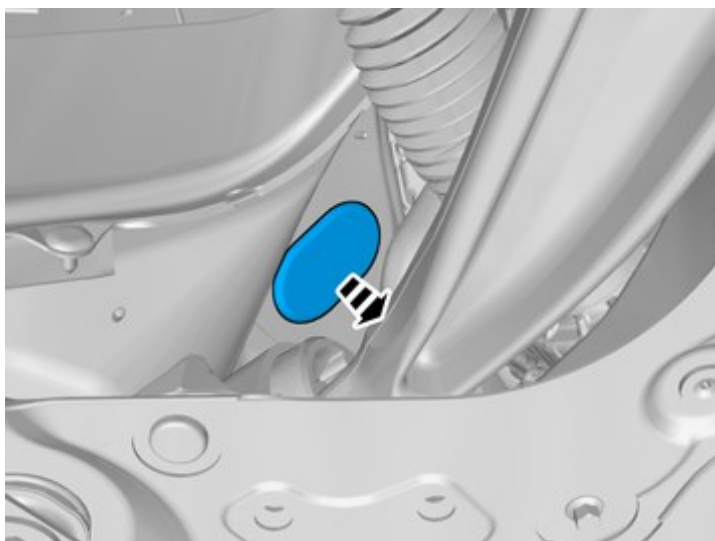


IMG-386950

Verwijder de moer.

Buig de isolatie opzij.

67



IMG-386951

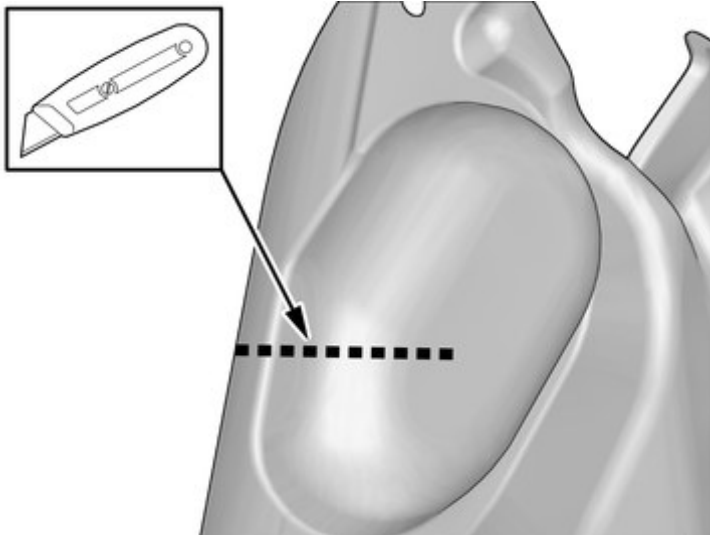
Verwijder het gemarkeerde onderdeel.

Het onderdeel mag niet opnieuw worden gebruikt.

Installation instructions, accessories

Volvo Car Corporation Gothenburg, Sweden

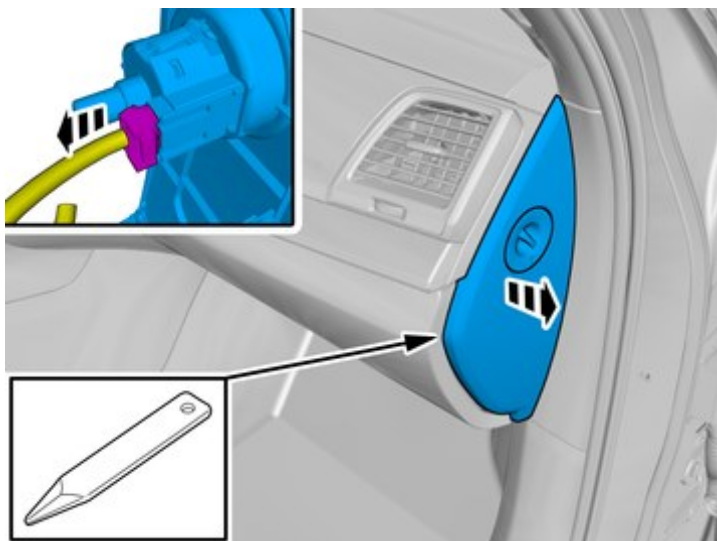
68



IMG-402286

Maak een snede in de isolatie.

69



IMG-390109

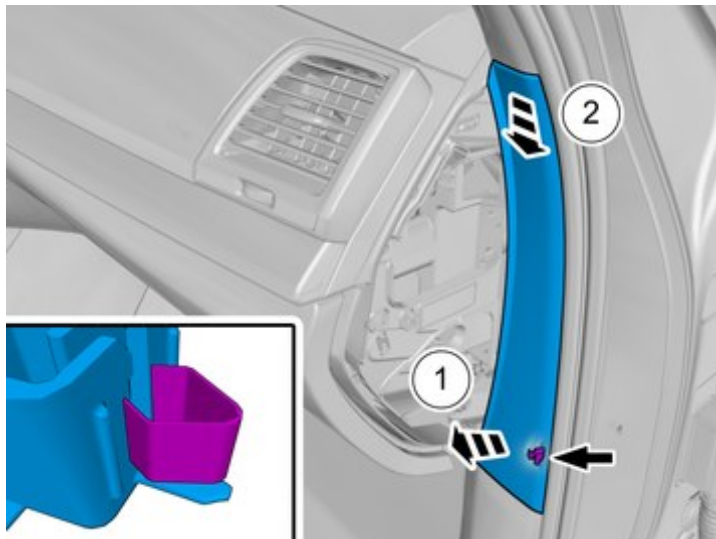
Verwijder het paneel.

Maak de connector los, indien aanwezig.

Installation instructions, accessories

Volvo Car Corporation Gothenburg, Sweden

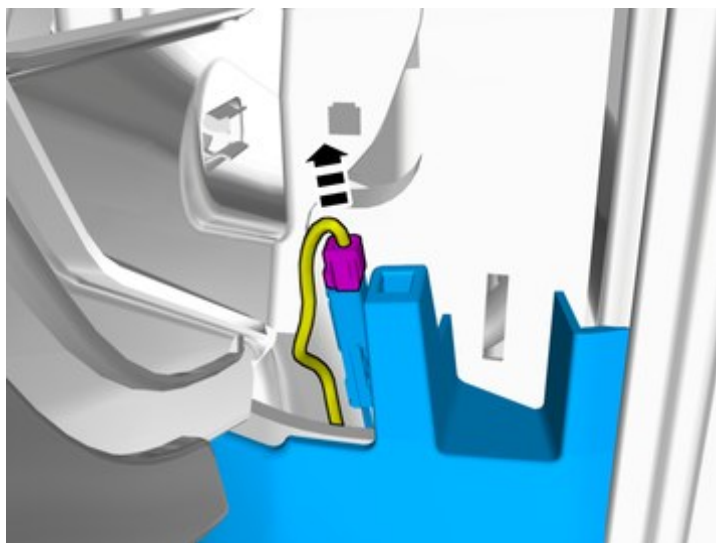
70



IMG-390116

Verwijder het paneel.

71



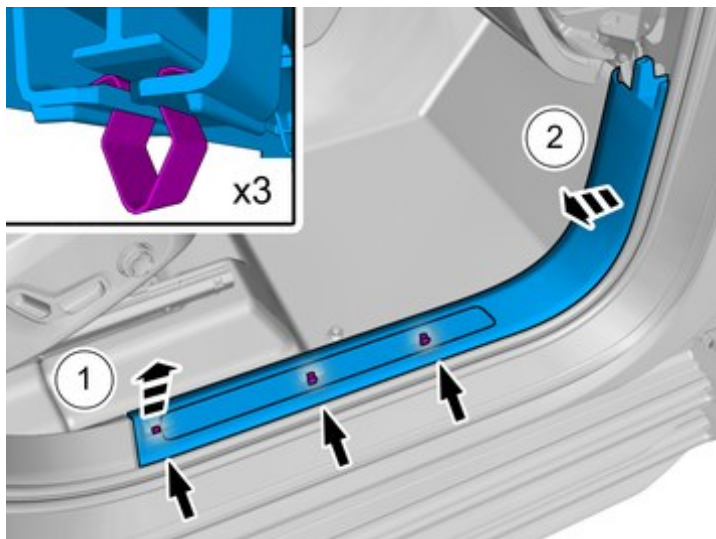
IMG-390091

Maak de connector los, indien aanwezig.

Installation instructions, accessories

Volvo Car Corporation Gothenburg, Sweden

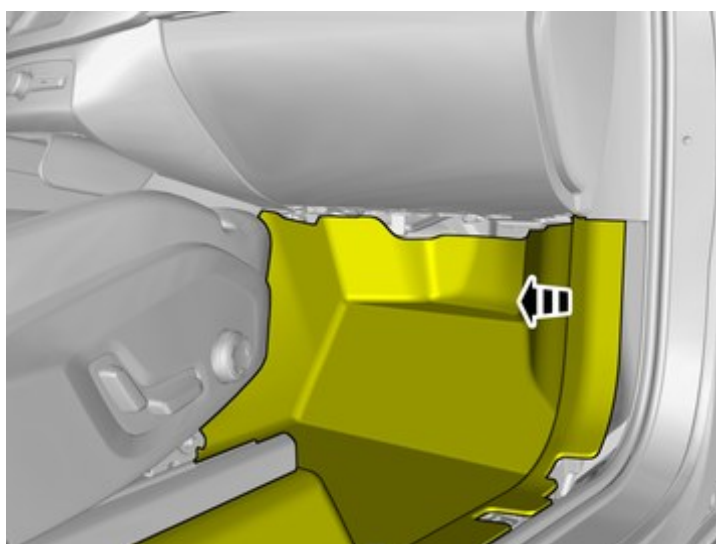
72



IMG-390106

Verwijder het paneel.

73



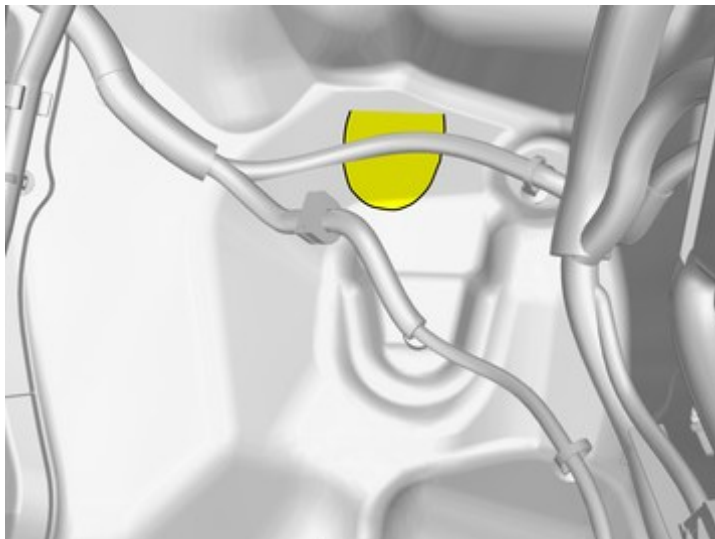
IMG-386974

Klap de vloerbekleding opzij.

Installation instructions, accessories

Volvo Car Corporation Gothenburg, Sweden

74

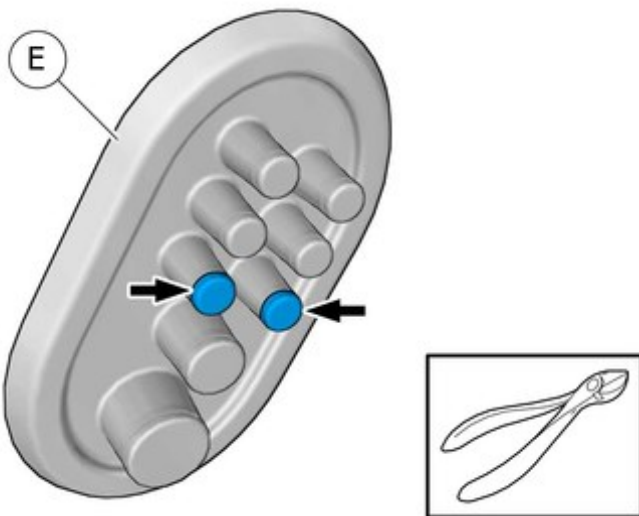


IMG-386994

Buig de isolatie opzij.

Montage van accessoires

75

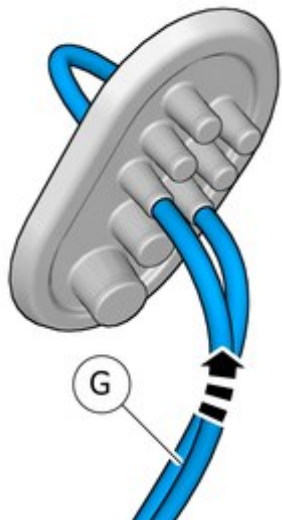


IMG-393255

Installation instructions, accessories

Volvo Car Corporation Gothenburg, Sweden

76

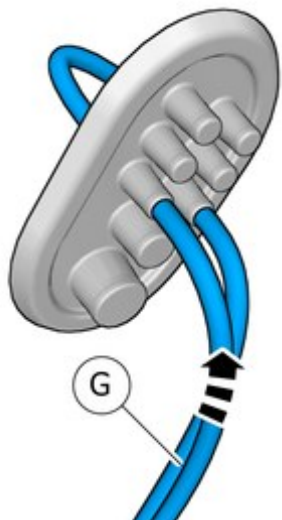


IMG-391525

Trek de kabel erdoor.

Gebruiken: 1161150, Smeermiddel

77



IMG-391525

Trek de kabel erdoor.

Installation instructions, accessories

Volvo Car Corporation Gothenburg, Sweden

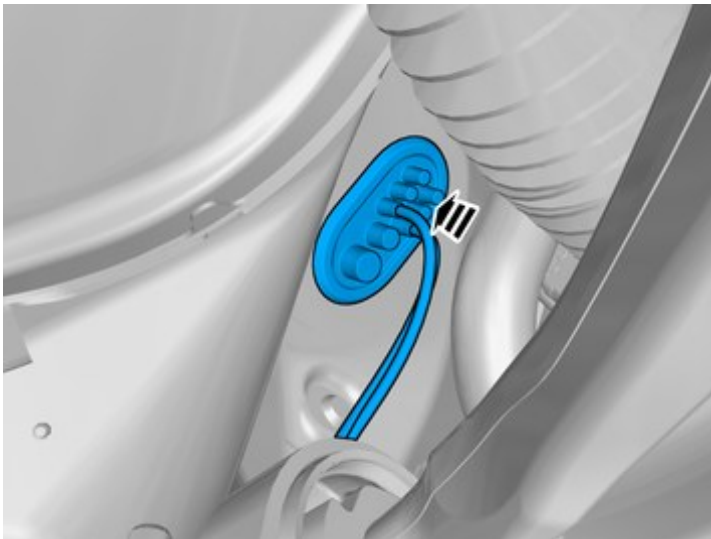
78



IMG-404391

Steek de kabelboom in het interieur.

79



IMG-404405

Let op!

Controleer of de rubberen doorvoer dicht tegen de carrosserie sluit.

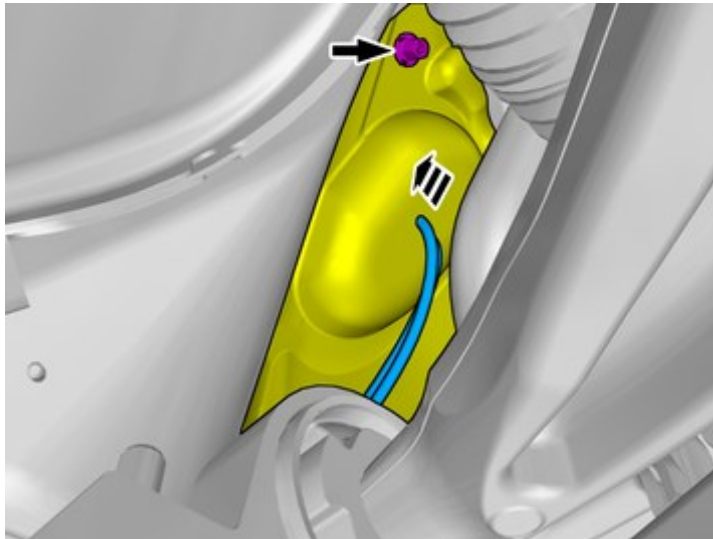
Steek de kabel in de passagiersruimte, pas de kabellengte in de motorruimte aan en druk de rubberen doorvoer vast.

Monteren

Installation instructions, accessories

Volvo Car Corporation Gothenburg, Sweden

80

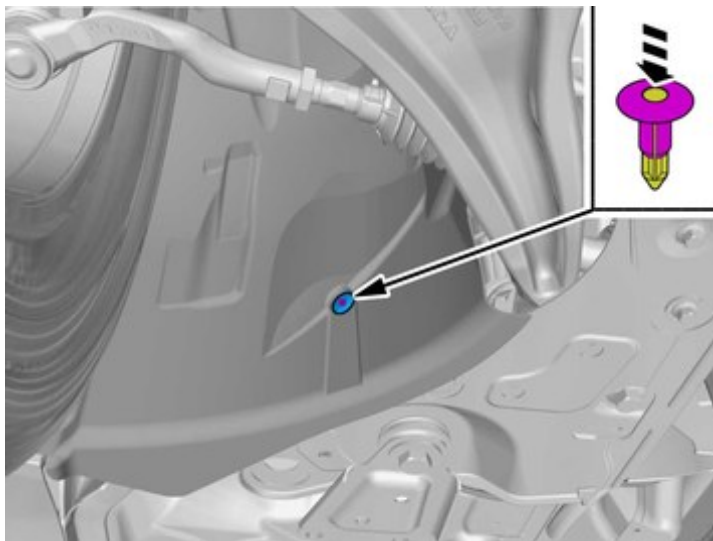


IMG-404406

Vouw de isolatie terug op zijn plaats.

De moer monteren.

81



IMG-404385

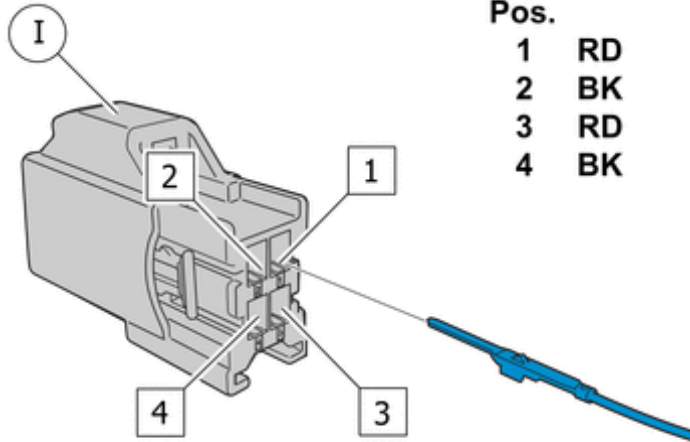
Plaats het losgemaakte onderdeel terug.

Montage van accessoires

Installation instructions, accessories

Volvo Car Corporation Gothenburg, Sweden

82



Pos.	
1	RD
2	BK
3	RD
4	BK

NB!
Oriëntatieoverzicht

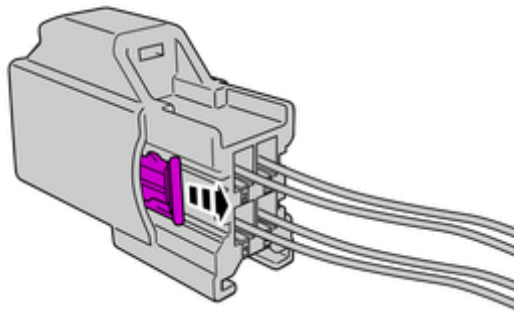
Let op de positie.

Sluit de kabelboom aan.

IMG-404520

83

Druk de secundaire vergrendeling samen.

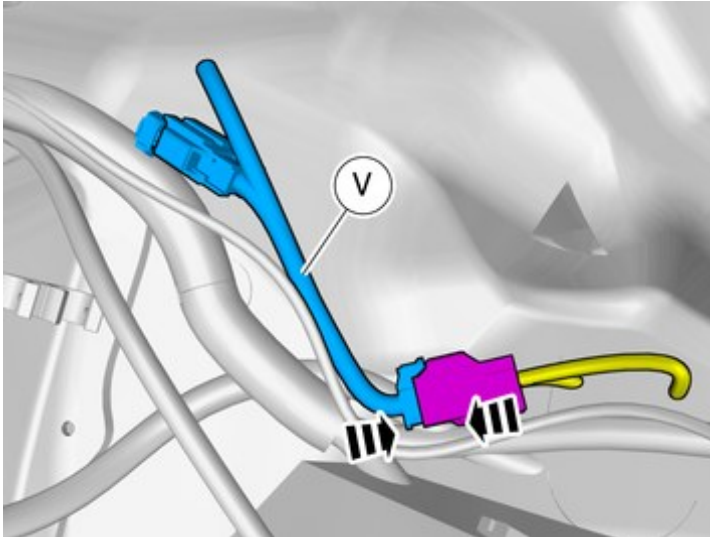


IMG-404540

Installation instructions, accessories

Volvo Car Corporation Gothenburg, Sweden

84

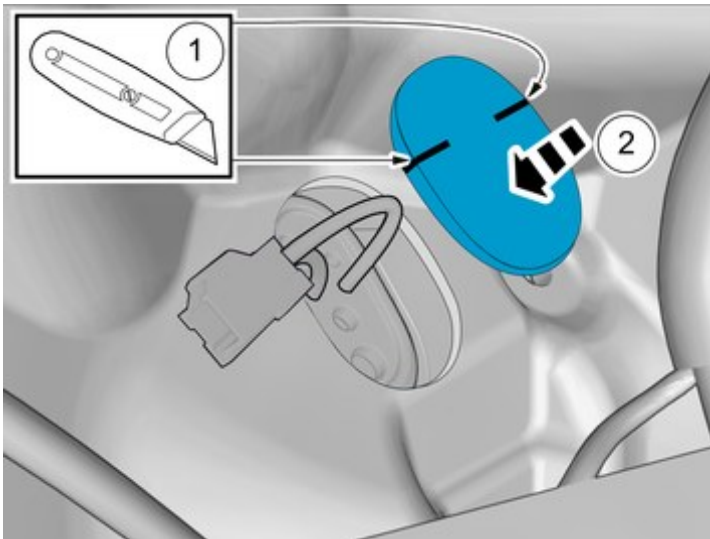


IMG-404462

NB!

Deze handeling hoeft alleen te worden uitgevoerd als het onderdeel op de afbeelding deel uitmaakt van de accessoireset.

85



IMG-387934

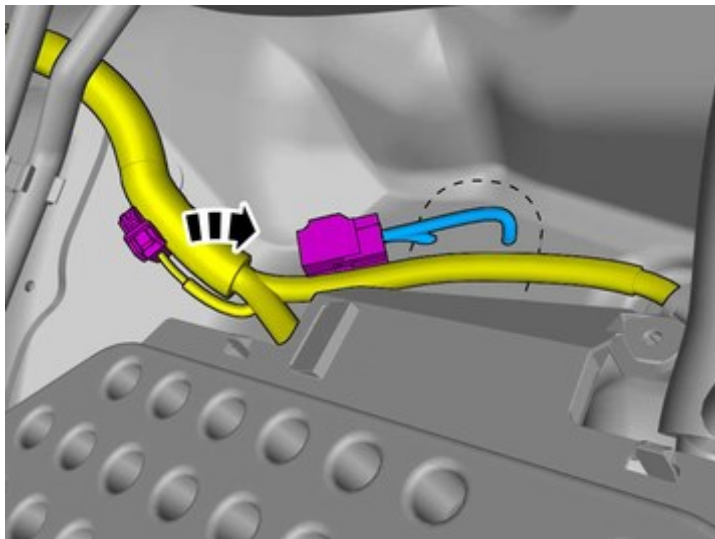
1. Maak een snede in de isolatie.
2. Vouw de isolatie terug op zijn plaats.

Auto's met voorgetrokken kabelboom (variantcode 2902)

Installation instructions, accessories

Volvo Car Corporation Gothenburg, Sweden

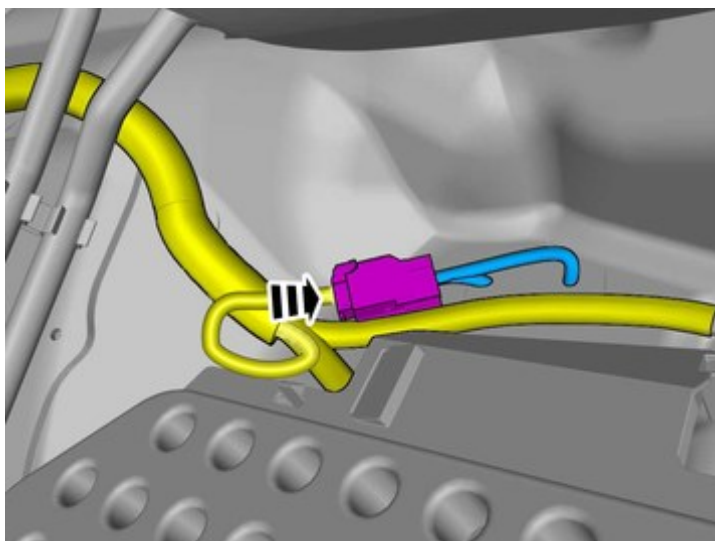
86



IMG-396505

Lokaliseer de aanwezige connector in de kabelboom van de auto.

87



IMG-396523

Sluit de connector aan.

Auto's zonder voorgetrokken kabelboom (variantcode 2901)

Installation instructions, accessories

Volvo Car Corporation Gothenburg, Sweden

88

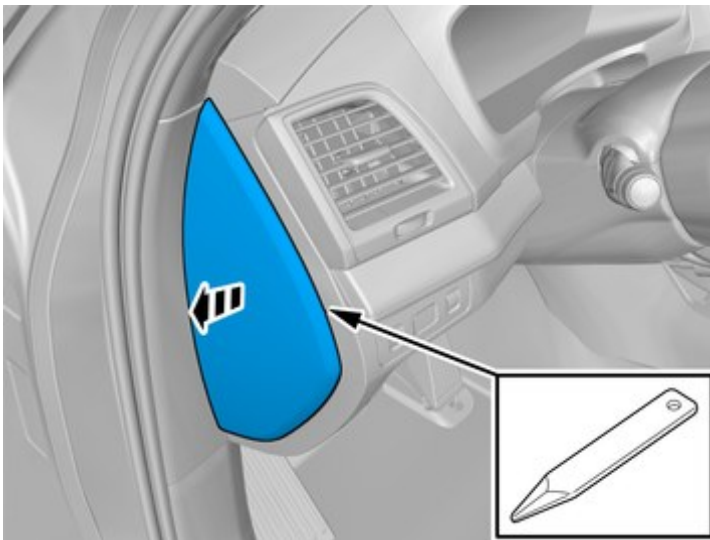


IMG-404505

NB!
Oriëntatieoverzicht

Verwijderen

89



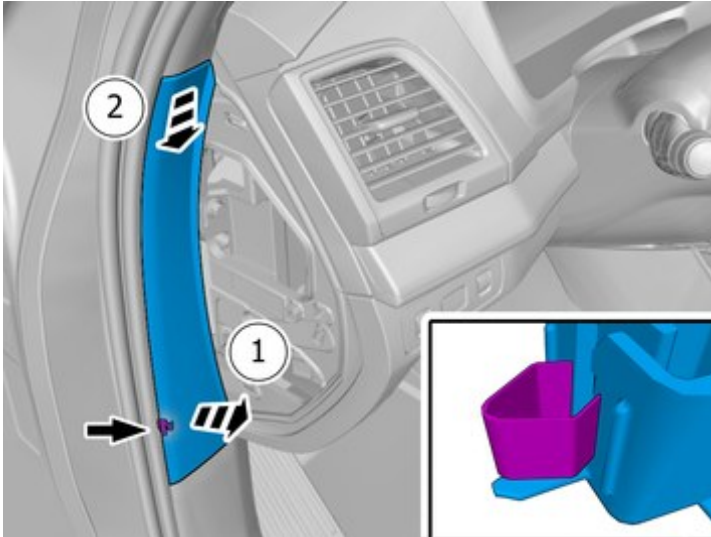
IMG-398045

Verwijder het paneel.

Installation instructions, accessories

Volvo Car Corporation Gothenburg, Sweden

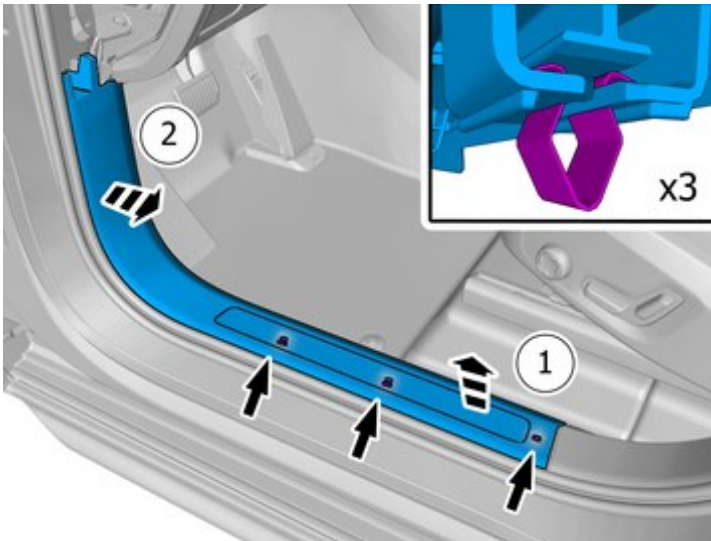
90



IMG-398044

Verwijder het paneel.

91



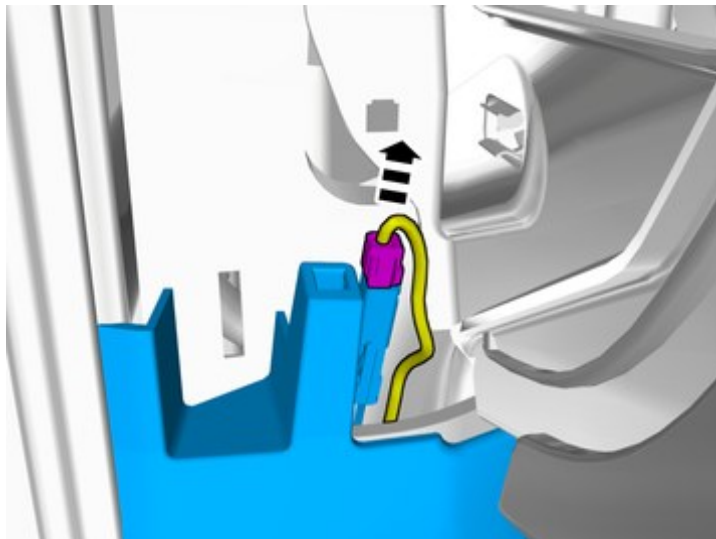
IMG-398043

Verwijder het paneel.

Installation instructions, accessories

Volvo Car Corporation Gothenburg, Sweden

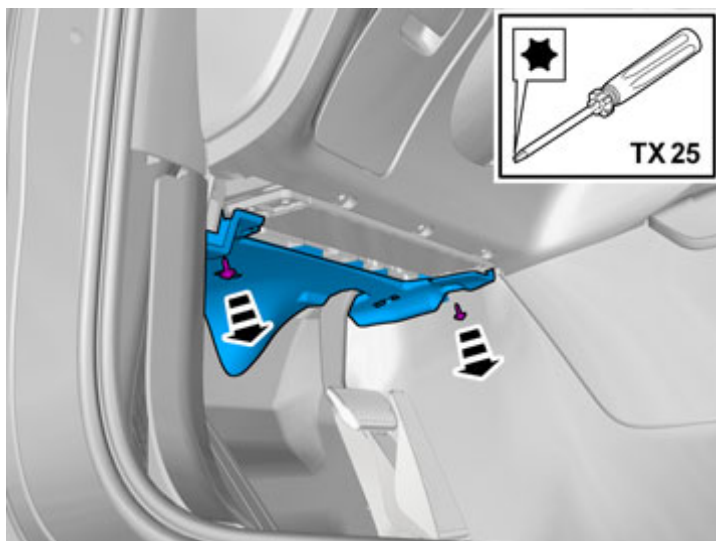
92



IMG-398030

Maak de connector los, indien aanwezig.

93



IMG-383314

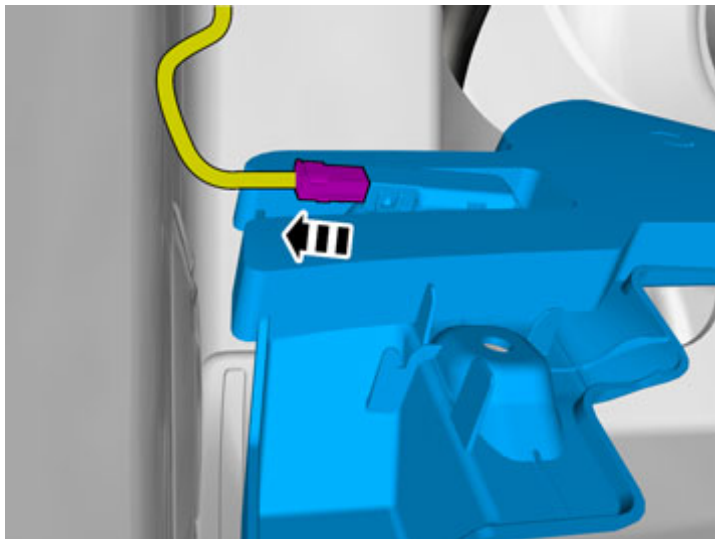
Verwijder de schroeven.

Maak het paneel los.

Installation instructions, accessories

Volvo Car Corporation Gothenburg, Sweden

94

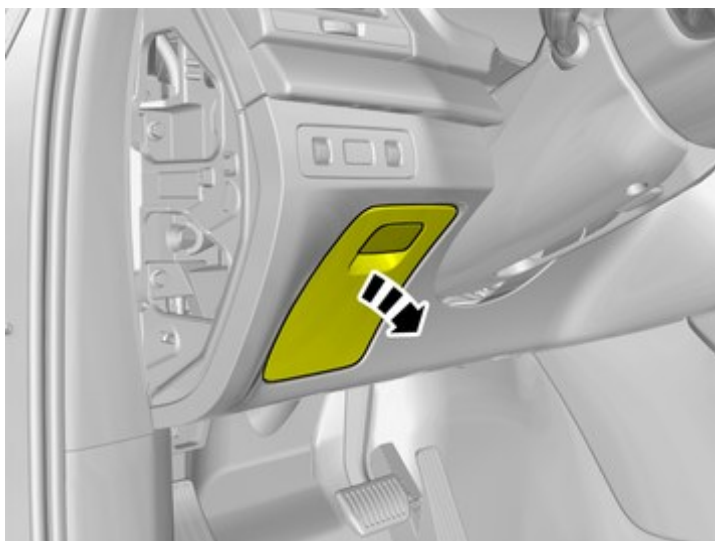


IMG-383315

Maak de connector los.

Verwijder het paneel.

95

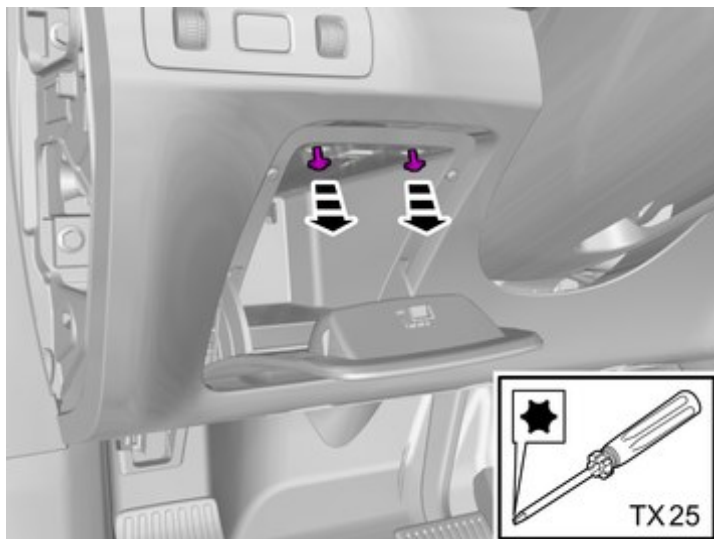


IMG-387085

Installation instructions, accessories

Volvo Car Corporation Gothenburg, Sweden

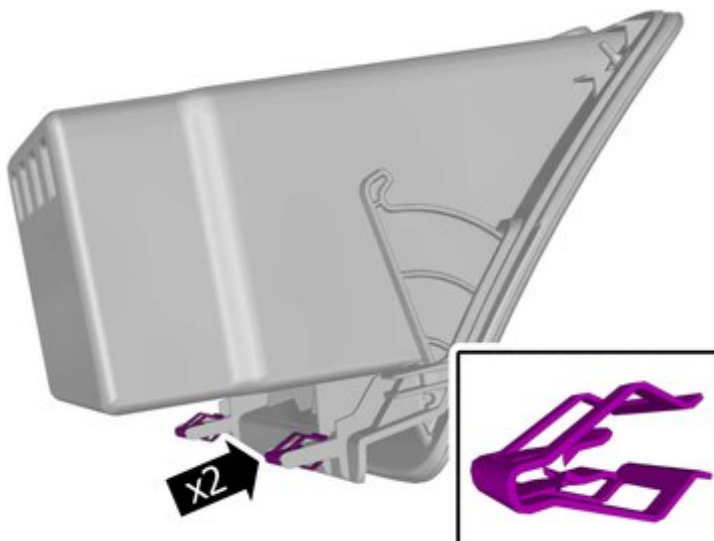
96



IMG-387086

Verwijder de schroeven.

97



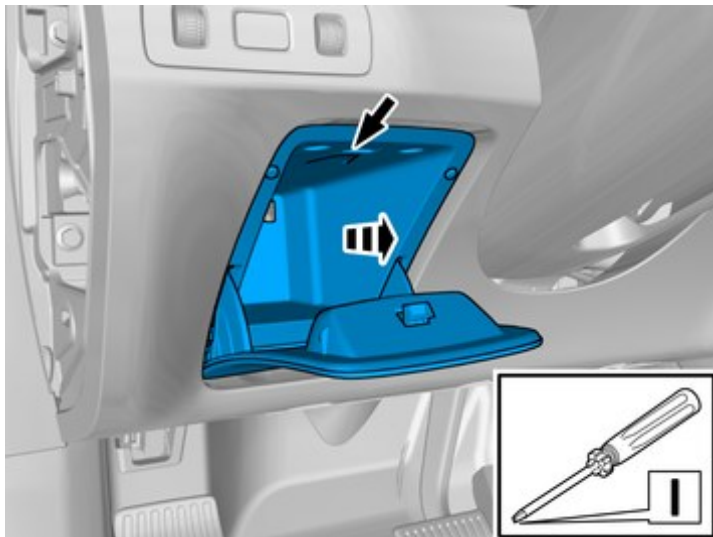
IMG-403400

NB!
De afbeelding toont de achterkant van het onderdeel vóór het verwijderen.

Installation instructions, accessories

Volvo Car Corporation Gothenburg, Sweden

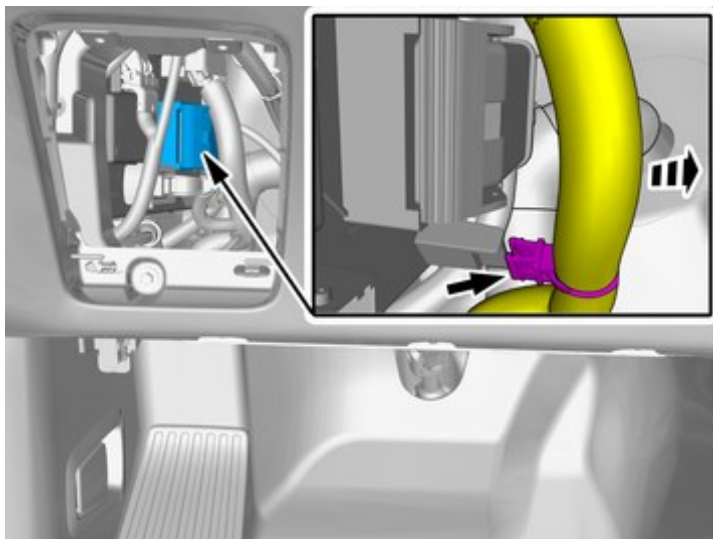
98



IMG-387107

Verwijder het gemarkeerde onderdeel.

99



IMG-407635

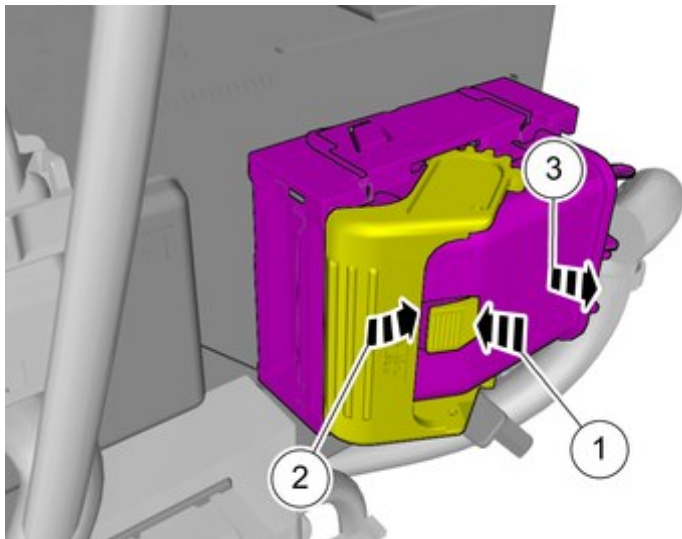
Maak de clip los.

Buig het gemarkeerde onderdeel opzij.

Installation instructions, accessories

Volvo Car Corporation Gothenburg, Sweden

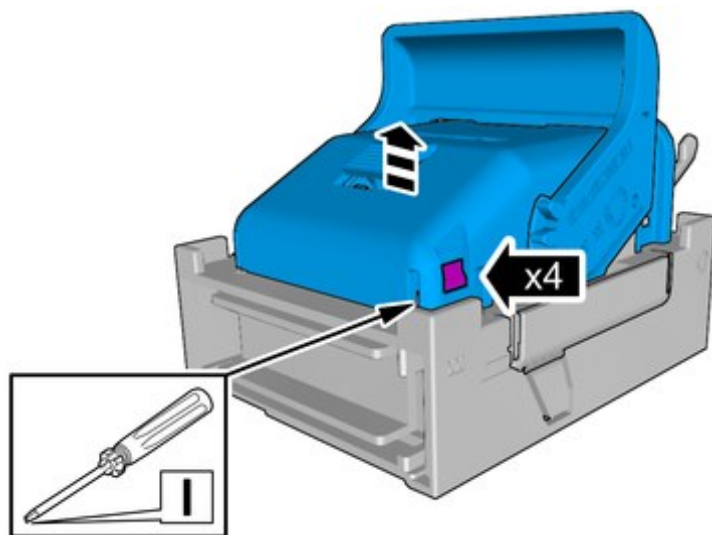
100



IMG-387415

1. Druk de borging in.
2. Maak de pal van de connector los.
3. Maak de connector los.

101



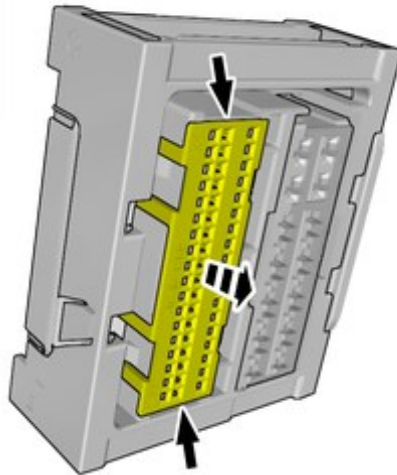
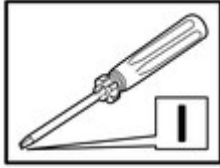
IMG-387423

- Haken losmaken.
Verwijder het gemarkeerde onderdeel.

Installation instructions, accessories

Volvo Car Corporation Gothenburg, Sweden

102



IMG-456395

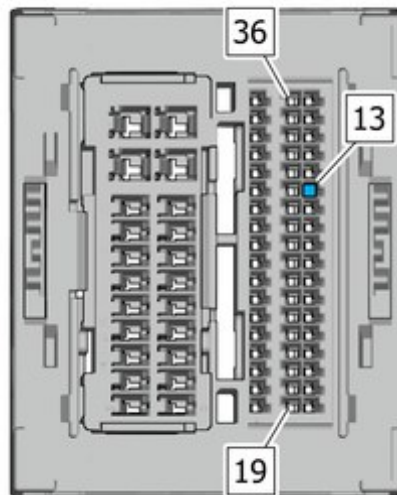
Maak de secundaire vergrendeling van de connector los.

Circa 2 mm heffen.

Montage van accessoires

103

Pos.
13 RD



IMG-456396

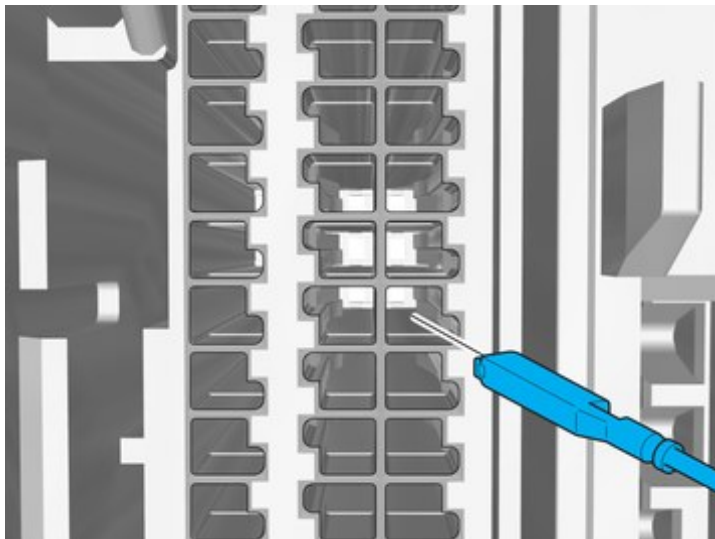
Sluit de getrokken kabel aan.

Sluit de terminals van de kabelboom als volgt in de connector aan.

Installation instructions, accessories

Volvo Car Corporation Gothenburg, Sweden

104

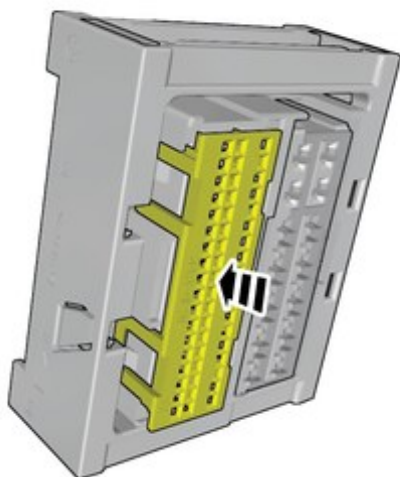


IMG-387465

NB!
Let op de positie.

105

Druk de secundaire vergrendeling samen.

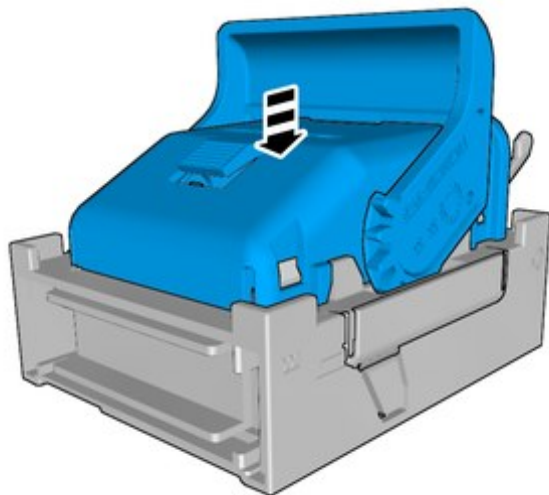


IMG-456400

Installation instructions, accessories

Volvo Car Corporation Gothenburg, Sweden

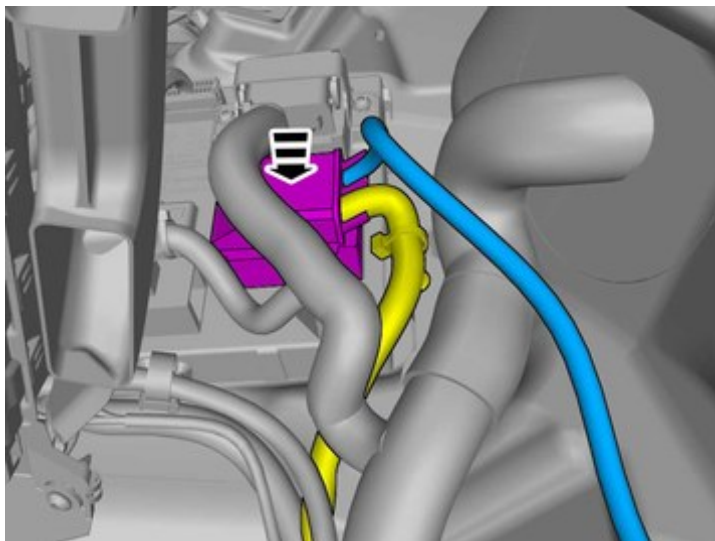
106



Plaats het losgemaakte onderdeel terug.

IMG-387424

107



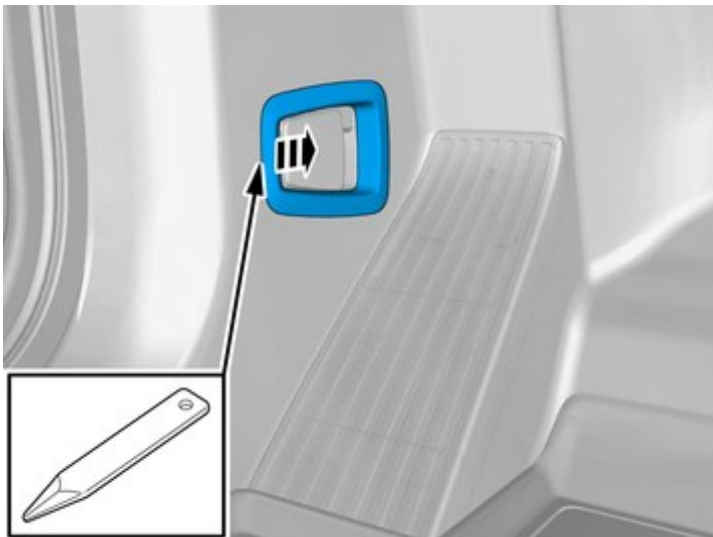
Sluit de connector aan.

IMG-393020

Installation instructions, accessories

Volvo Car Corporation Gothenburg, Sweden

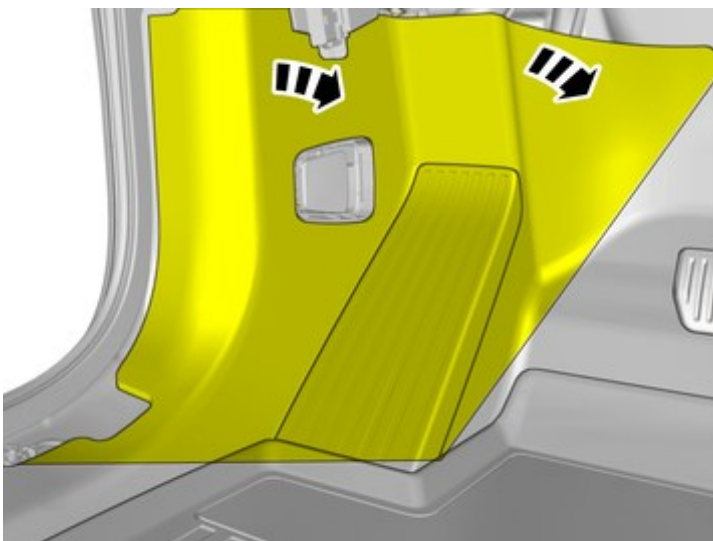
108



IMG-388280

Verwijder het gemarkeerde onderdeel.

109



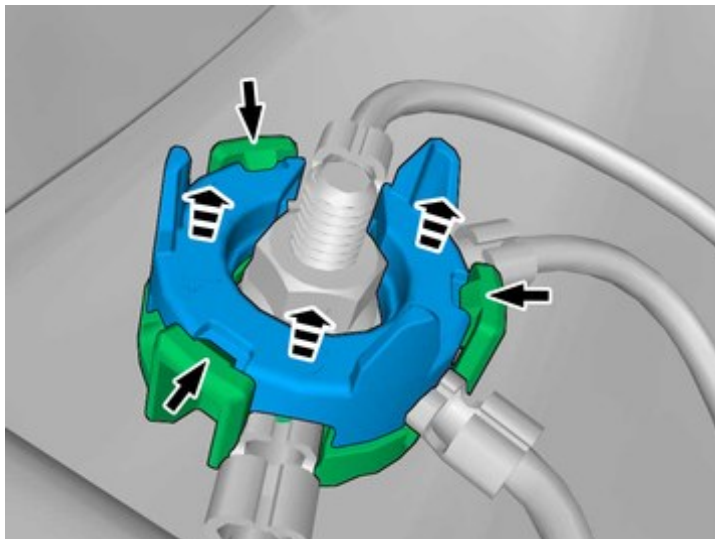
IMG-388299

Klap de vloerbekleding opzij.

Installation instructions, accessories

Volvo Car Corporation Gothenburg, Sweden

110

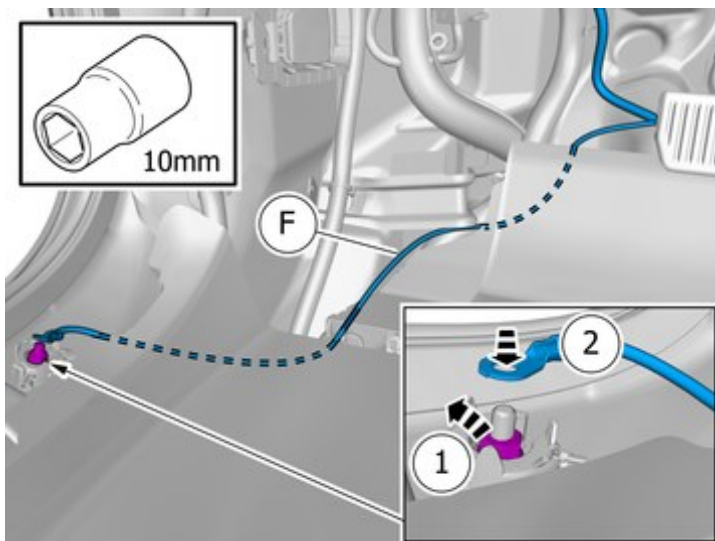


IMG-397643

Haken losmaken.

Verwijder het gemarkeerde onderdeel.

111



IMG-393258

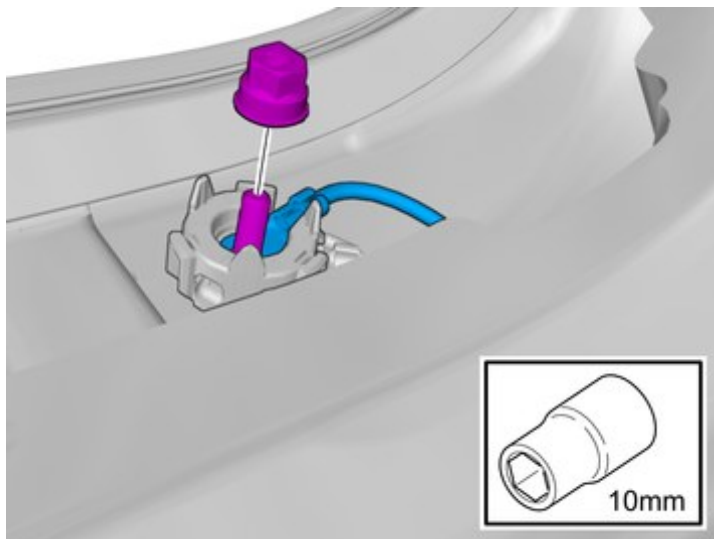
Massa-aansluiting

1. Verwijder de moer.
2. Sluit de kabel aan.

Installation instructions, accessories

Volvo Car Corporation Gothenburg, Sweden

112

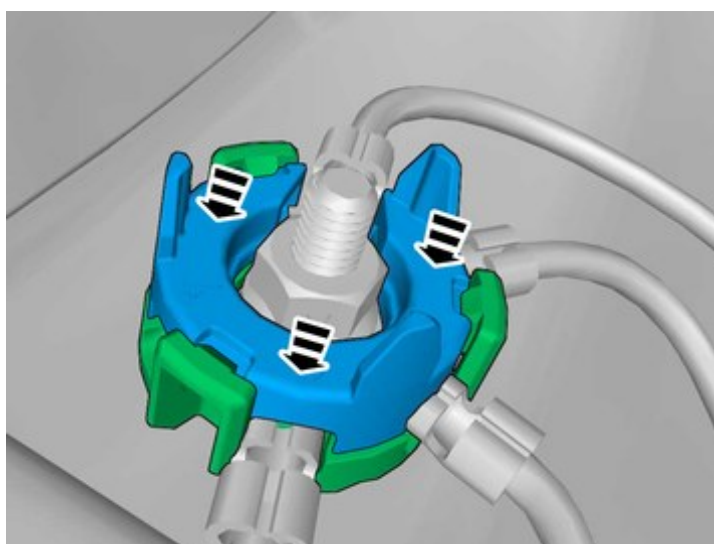


IMG-388368

De moer monteren.

Aanhaalmoment: M6 , 10 Nm

113



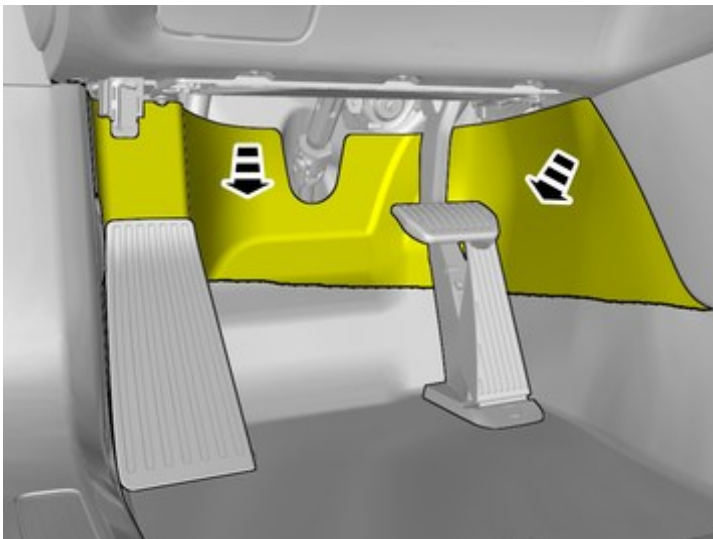
IMG-397646

Plaats het losgemaakte onderdeel terug.

Installation instructions, accessories

Volvo Car Corporation Gothenburg, Sweden

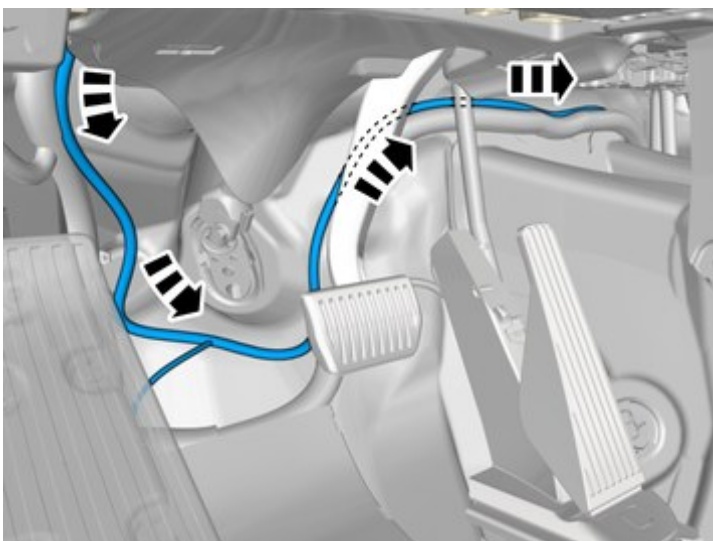
114



IMG-386826

Klap de vloerbekleding opzij.

115



IMG-387783

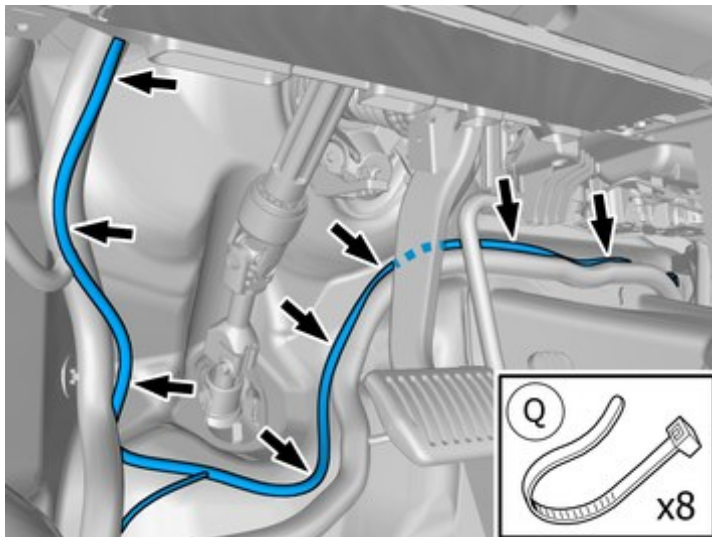
Plaats/trek de kabelboom, zie afbeelding.

Trek de kabel naast de aanwezige kabelboom.

Installation instructions, accessories

Volvo Car Corporation Gothenburg, Sweden

116

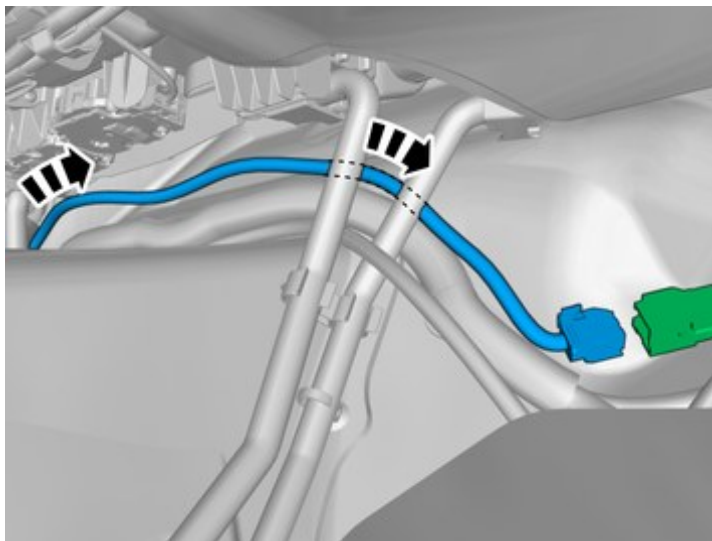


IMG-404490

Zet de kabelboom vast.

Kabelstrop gebruiken

117



IMG-387776

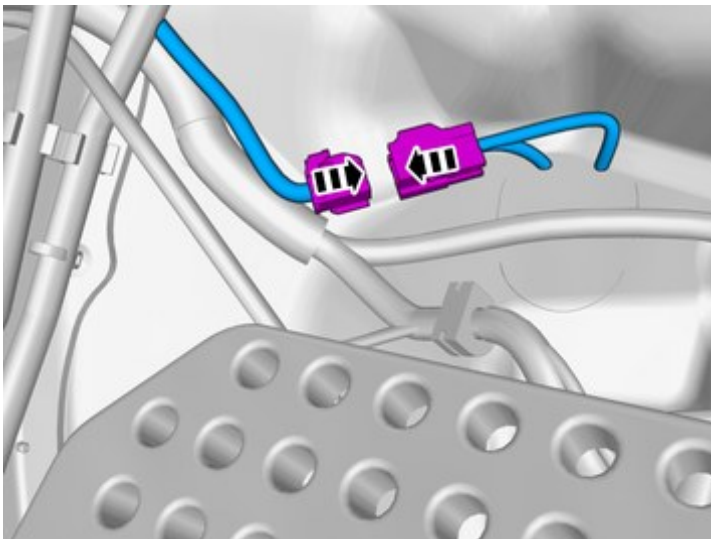
Plaats/trek de kabelboom, zie afbeelding.

Trek de kabel naast de aanwezige kabelboom.

Installation instructions, accessories

Volvo Car Corporation Gothenburg, Sweden

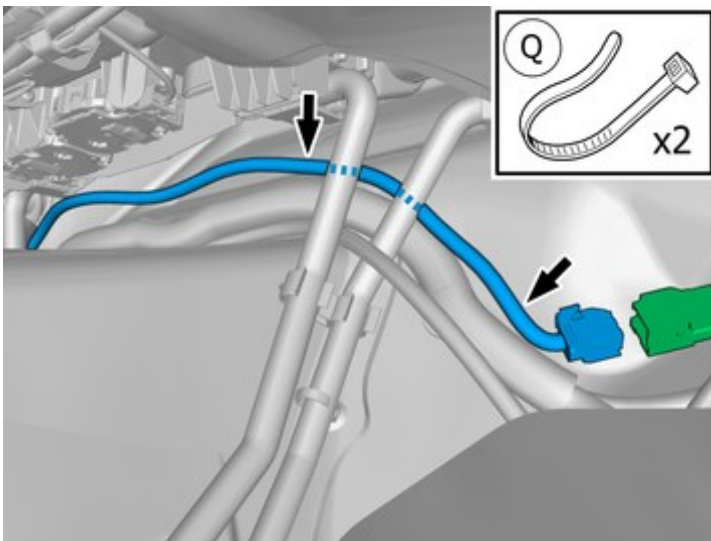
118



IMG-385213

Sluit de connector aan.

119



IMG-404491

Zet de kabelboom vast.

Kabelstrop gebruiken

Bevestig eventuele overlengte aan de kabelboom.

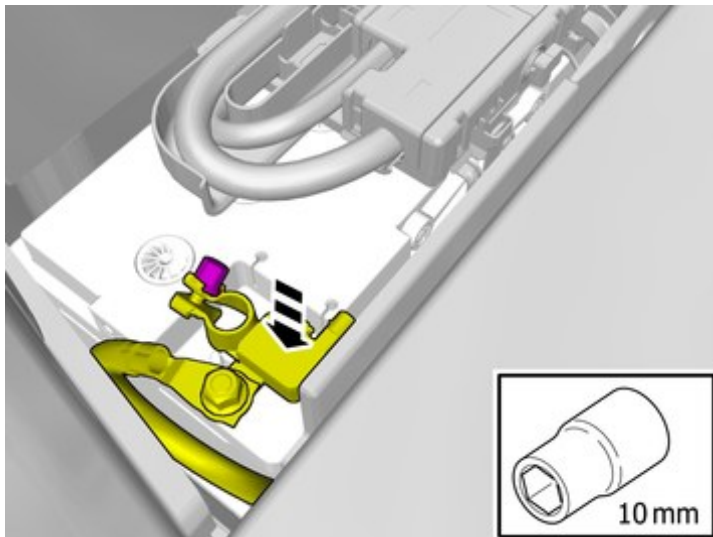
Alle voertuigen

Accu aansluiten

Installation instructions, accessories

Volvo Car Corporation Gothenburg, Sweden

120



IMG-394580

Plaats de minkabel van de accu terug.

Aanhaalmoment: Accukabel naar accu , 6 Nm

Monteren

121

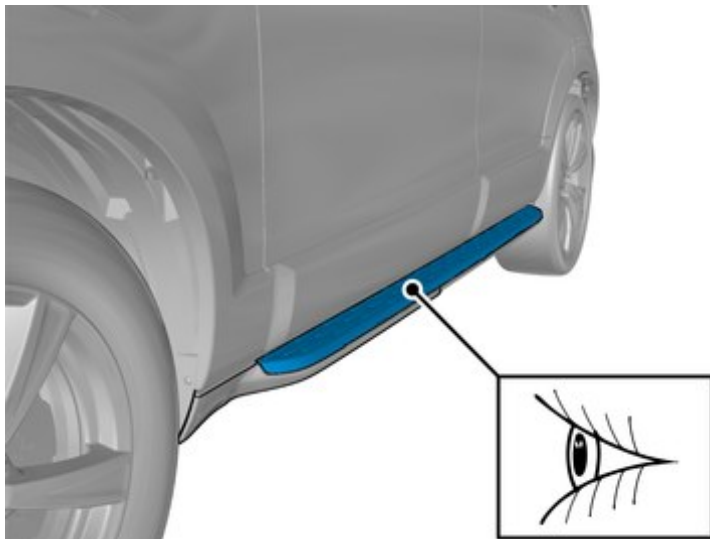
Plaats de losgemaakte onderdelen in omgekeerde volgorde terug.

IMG-377070

Installation instructions, accessories

Volvo Car Corporation Gothenburg, Sweden

122

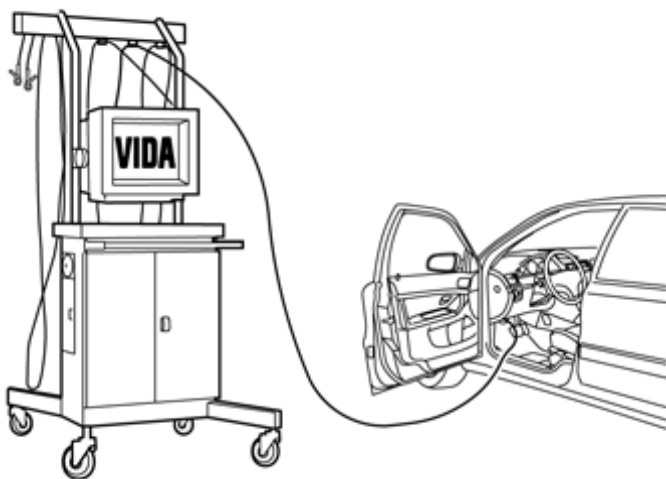


IMG-401100

NB!

Zorg ervoor dat de component schoon en vrij van vreemde materialen is.

123



IMG-242268

Download software (applicatie) voor de werking van het accessoire volgens de service-informatie in VIDA.

Software bestellen en downloaden, zie: 31414888